

Sunroof Systems

**Spare parts list
Ersatzteil-Liste
Pièces de rechange
Reparatie onderdelenlijst**

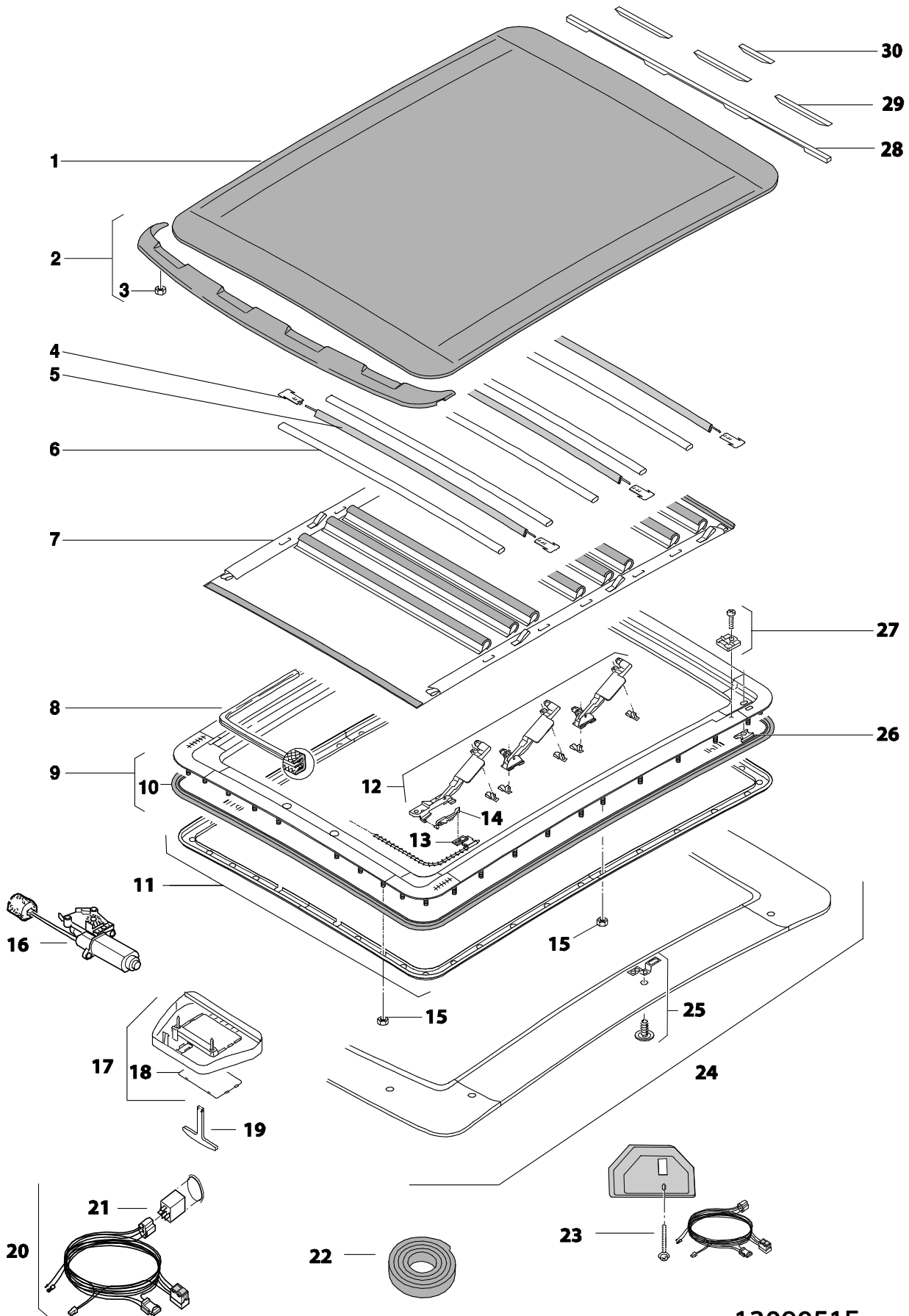
Hollandia 400 Classic

Type approval no. :

90535

Folding Hollandia 400 Classic

Former Aero Top II



1309051E

Folding

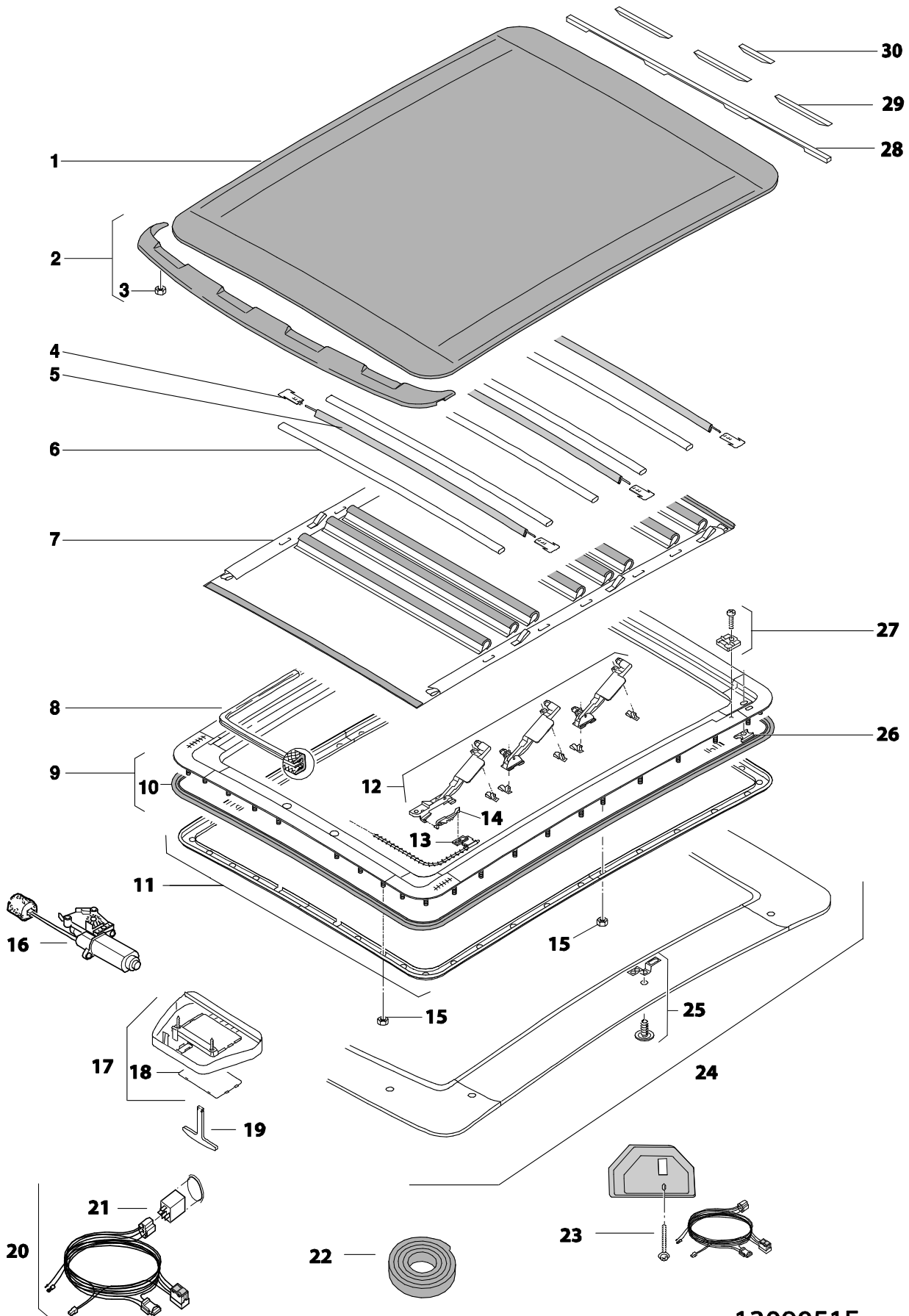
Hollandia 400 Classic

Former Aero Top II

| Pos. no. | Part number | Description | Benennung | Désignation | Omschrijving | SRT [min.] |
|----------|---------------|---|---|---|---|------------|
| 1 | 61S4FR0735000 | Top Cover assy black | Faltdachhaut Zsb. schwarz | Toile supérieure noire | Bovendek zwart | 60 |
| 1 | 61S4FR0765800 | Top Cover assy blue - limited stock | Faltdachhaut Zsb. Blau - begrenzter Vorrat | Toile supérieure bleue - stock limité | Bovendek blauw - beperkte voorraad | 60 |
| 1 | 61S4FR0765900 | Top Cover assy green - limited stock | Faltdachhaut Zsb. grün - begrenzter Vorrat | Toile supérieure verte - stock limité | Bovendek groen - beperkte voorraad | 60 |
| 1 | 61S4FR0765700 | Top Cover assy red - limited stock | Faltdachhaut Zsb. rot - begrenzter Vorrat | Toile supérieure rouge - stock limité | Bovendek rood - beperkte voorraad | 60 |
| 2 | 61S4FR0735100 | Wind deflector including pos. 3 | Windabweiser inkl. Pos. 3 | Déflecteur | Spoiler incl.schroeven | 15 |
| 3 | 61S4FR0735200 | Nut set for wind deflector M4 | Muttersatz für Windabweiser | Vis de fix. pour déflecteur | Moerset (M4.) | 15 |
| 4 | 61S4FR0733500 | Endcap wire | Spiegelaufnahme | Patin assemblé | Glijshoel | 25 |
| 5 | 61S4FR0735300 | Bar Headliner | Himmelspiegel | Arc de toile supérieure | Balein | 10 |
| 6 | 61S4FR0735400 | Cross bar | Dachspiegel | Arc de toile inférieure | Stang binnenhemel | 50 |
| 7 | 61S4FR0735500 | Headliner complete | Innenhimmel kpl.. | Toile inférieure assemblée | Binnenhemel compleet | 60 |
| 8 | 61S4FR0735600 | Edge protector for original cover hard-headliner | Doppelkammer Kantenschutzprofil für OriginalkassenTTenhimmel | Snapon double pour garnissage origine | Dubbel kantprofiel | 10 |
| 9 | 61S4FR6107875 | Frame assy for POWERED MOTOR from prod. no. 17711 | Rahmen Zsb. ab Prod. Nr. 17711 | Cadre ass. à partir de prod. no. 17711 | Bovenframe voor versterkte motor vanaf prod. nr. 17711 | 110 |
| 9 | 61S4FR0735700 | Frame assy incl. Seal untill prod. no. 17710 | Rahmen Zsb. inkl. Gummi | Cadre ass. jusqu'à prod. no. 17711 | Bovenframe incl. Seal | 110 |
| 10 | 61S4FR0735800 | Sealing for frame | Dichtung im Rahmen | Joint cadre/pavillon | Afdichtpakking bovenframe | 105 |
| 11 | 61S4FR0735900 | Counter Frame complete | Unterrahmen kpl.. | Contre-cadre | Klemframe | 50 |
| 12 | 61S4FR0736800 | Slide bar set complete | Gleitersatz kpl.. | Mécanisme de guidage assemblé | Geleiderailset compleet | 50 |
| 12 | 61S4FR0736100 | Wire harness set for STANDARD MOTOR and motor cover pos.17 until prod. no. 17710 | Kabelbaum kpl.. bis Prod.Nr. 17710 | Faisceau élec.avec relais+B50 | Kabelboom set incl. pos. 20 tot prod. nr. 17710 | 15 |
| 13 | 61S4FR6107889 | Drive cable set DeLuxe/Classic | Antriebskabelsatz Deluxe/Classic | Cables d'entraînement DeLuxe /Classic | Bedieningskabel DeLuxe / Classic | 60 |
| 14 | 61S4FR0734500 | Elbow lever set incl. slider | Kniehebelsatz inkl. Schieber | Kit levier | Hefboomset incl.loopwagen | 48 |
| 15 | 61S4FR0734200 | Nut set for frame (M5) | Muttersatz für Rahmen (M5) | Kit d'écrou sur cadre (M5) | Moerenset bovenframe | 35 |
| 16 | 3307942A | Motor 400 Classic | 400 Classic Motor | Moteur 400 Classic | Motor 400 Classic | 15 |
| 17 | 61S4FR0736300 | Motor cover complete including pos.18 | Motorabdeckung kpl.. inkl. Pos. 18 | Capot moteur + cache inkl. pos. 18 | Electromotorafdekkap incl. pos.18 | 5 |
| 18 | 61S4FR0736400 | Emergency cap | Abdeckkappe | Cache plastique bague | Noodzwengelkap | 0 |
| 19 | 61S4FR0723900 | Emergency handle | Notbetätigung | Manivelle de secours | Noodzwengel | 0 |
| 20 | 61S4FR6107852 | Wire harness set for POWERED MOTOR and motor cover pos.17 from prod. no. 17711 | Kabelbaum kpl. ab Prod.Nr. 17710 | Kit faisceau | Kabelboom set incl. pos 20 vanaf prod. nr. 17711 | 15 |
| 20 | 61S4FR6107851 | Wire harness set for POWERED MOTOR suitable for hard headliner with integrated motor cover | Kabelbaum für Kassettenhimmel Pos 32 ab Prod. Nr. 17710 | Kit faisceau | Kabelboom set voor harde hemelafwerking met geïntegreerde motor cover vanaf prod. nr. 17711 | 15 |
| 20 | 61S4FR6107850 | Wire harness set for STANDARD MOTOR suitable for hard headliner with integrated motor cover | Kabelbaum für Kassettenhimmel Pos 32 bis Prod. Nr. 17710 | Kit faisceau | Kabelboom set voor harde hemelafwerking met geïntegreerde motor cover tot prod. nr. 17710 | 15 |
| 21 | 61NSMR0733200 | Relay for "one touch open" version, 5 pins | Relais für "one Touch" - Öffnung, 5 Pins | Relais pour aperture "one touch" , 5 pins | Relais voor "one touch"opening, 5 pins | 10 |
| 22 | 61S4FR0758100 | Foam sealing | Dichtband | Joint cadre/pavillon (mousse) | Afdichtstrip | 60 |
| 23 | 61S4FR0778100 | Wiring harness + motor cover for Hyundai Atos for Standard Motor untill prod. no. 17710 | Motorabdeckung inkl. Kabelbaum, Schraube und Abdeckkappe für Hyundai ATOS bis Prod. Nr. 17710 | Cache moteur jusqu'à prod. no. 17710 | Motorafdekkap incl.toebehoren tot prod. nr. 17710 | 0 |
| 23 | 61S4FR6107885 | Wiring harness + motor cover only for soft trimming | Kabelbaum und Motorabdeckung nur für soft trimming | Cache moteur et faisceau électrique; seulement pour soft trimming | Kabelboom en motorafdekkap voor soft trimming | 0 |
| 24 | 61S4FR0778000 | Hard headliner cover incl.fixing clips for motorcover incl.. pos. 25 | Kassettenhimmel kpl.. inkl. Position 25 | Bague finition rigide standard incl.. pos. 25 | Harde hemelafwerking incl. montage clips voor de motor cover incl.. pos. 25 | 15 |
| 25 | 61S4FR0755700 | Fixing clip set | Befestigungssatz für Himmelblende | Kit de fixation bague rigide | Bevestiging voor afwerkschaal | 15 |
| 26 | 61S4FR0734800 | Spacer | Distanzstück | Kit bourrage | Vulplaat | 40 |
| 27 | 61S4FR0734900 | Stopper including screw | Anschlag inkl. Schraube | Butées | Eindaanslag | 30 |
| 28 | 61S3LR0763500 | Distance set "Wrangler Hardtop"- limited stock | Distanzsatz "Wrangler Hardtop"- begrenzter Vorrat | Kit capition Wrangler Hardtop - stock limité | Opvulprofiel Wrangler Hardtop - beperkte voorraad | 0 |

Folding Hollandia 400 Classic

Former Aero Top II



1309051E

Folding

Hollandia 400 Classic

Former Aero Top II

| Pos. no. | Part number | Description | Benennung | Désignation | Omschrijving | SRT [min.] |
|----------|---------------|--|---|--|---|------------|
| 29 | 61S3LR0763400 | Distance set Daihatsu "Grand Move"- limited stock | Distanzatz Daihatsu "Grand Move"- begrenzter Vorrat | Kit capition Daihatsu Grand Move - stock limité | Opvulprofiel Daihatsu Grand Move -beperkte voorraad | 0 |
| 30 | 61S3LR0721600 | Distance set Renault Twingo as long as stock lasts | Sickendistanz-Set für Renault Twingo solange vorrätig | Kit capiton Renault Twingo tandis que réserve suffit | Opvulprofiel Renault TWINGO zolang de voorraad strekt | 0 |
| | 79451600 | Add a circuit fuse, 2 pieces | Zusätzlicher Stromkreis, 2 Stück | Circuit électrique supplémentaire, 2 pièce | Add a circuit fuse, 2 stuks | 0 |
| | 79451800 | Add a circuit fuse,10 pieces | Zusätzlicher Stromkreis,10 Stück | Circuit électrique supplémentaire,10 pièce | Add a circuit,10 stuks | 0 |
| | 79451500 | Add a circuit mini-fuse, 2 pieces | Zusätzlicher Stromkreis Mini-Sicherung, 2 Stück | Circuit électrique supplémentaire, mini fusible, 2 pièce | Add a circuit mini-fuse, 2 stuks | 0 |
| | 79451700 | Add a circuit mini-fuse,10 pieces | Zusätzlicher Stromkreis Mini-Sicherung,10 Stück | Circuit électrique supplémentaire, mini fusible,10 pièce | Add a circuit mini-fuse,10 stuks | 0 |
| | 61NSMR0777800 | Distance assy Suzuki Jimmy | Distanzatz Suzuki Jimny | Kit de bourret spécifique Suzuki Jimny | Afstandset profilering Suzuki Jimny | 0 |
| | 61S4FR0764300 | Distance holder | Dis tanzhalter | C calibre | S peermaat | 0 |
| | 61S4FR0756000 | Plastic template set | Kunststoffschablonen-Set | Gabarit plastique | Kunststof s jabloonset | 0 |
| | 33S4FR0003A | Service Kit Velcro male H400 | Service Kit Velcro Male H400 | | | 20 |

Webasto Product International B.V.
Constructieweg 47
NL-8263 BC Kampen
The Netherlands
Tel.:+31 (0)38 337 11 37
Fax +31 (0)38 3372 51 81
E-mail: info@webasto.nl
Internet:www.webasto.com
Technical Extranet:<http://dealers.webasto.com>

Subject to modification
Änderungen vorbehalten
Sous réserve de modification
Wijzigingen voorbehouden