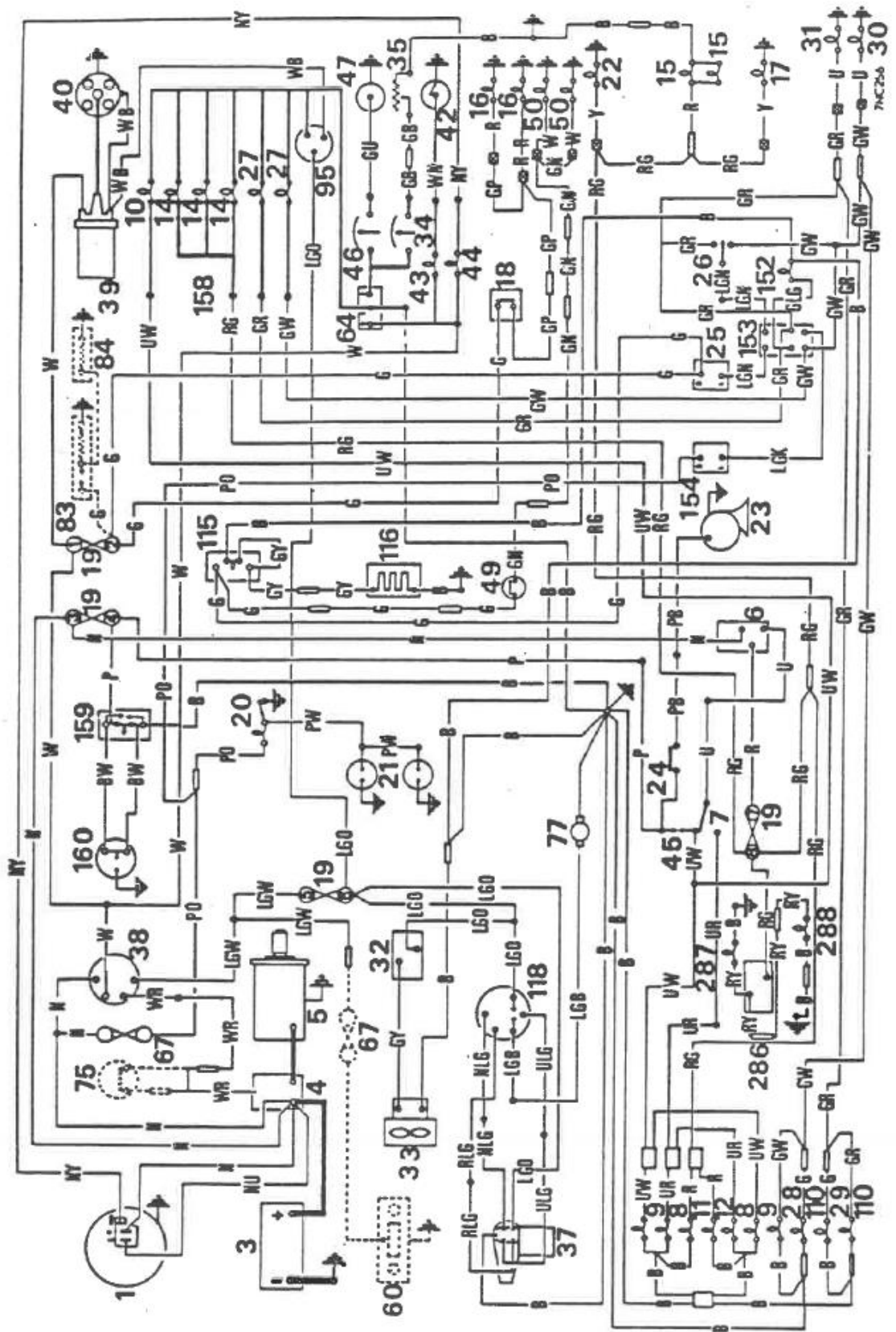


SCHALTPLAN - MINI SPECIAL - 1977-78



SCHALTPLANBESCHREIBUNG

1	Lichtmaschine			
3	Batterie			
4	Anlassermagnetschalter			
5	Anlasser			
6	Lichtschalter			
7	Abblendschalter			
8	Abblendlicht			
9	Fernlicht			
10	Fernlichtwarnleuchte			
11	Seitenlicht - rechts			
12	Seitenlicht - links			
14	Armaturenbrettbeleuchtung			
15	Nummernschildbeleuchtung			
16	Bremslicht			
17	Schlußlicht - rechts			
18	Bremslichtschalter (hydraulisch)			
18	Bremslichtschalter (mechanisch)			
19	Sicherungskasten			
20	Innenlicht			
21	Innenlichtschalter (Tür)			
22	Schlußlicht - links			
23	Hupe			
24	Hupendrucktaster			
25	Blinkgeber			
26	Blinkerschalter			
27	Blinkerwarnleuchte			
28	Vorderer Blinker - rechts			
29	Vorderer Blinker - links			
30	Hinterer Blinker - rechts			
31	Hinterer Blinker - links			
32	Heizungsschalter			
33	Heizungsmotor			
34	Benzinuhr			
35	Tankgeber			
37	Scheibenwischermotor			
38	Zündschalter			
39	Zündspule			
40	Verteiler			
44	Stromausfallwarnleuchte			
45	Lichthupenschalter			
46	Wassertemperaturanzeige			
47	Wassertemperaturgeber			
49	Rückfahrerscheinwerfer			
50	Rückfahrerscheinwerfer			
60	Radio (falls vorhanden)			
64	Spannungsgleichrichter			
67	Leitungssicherung			
75	Automatikgetriebezündsperrschalter			
77	Scheibenwischermotor			
83	Induktionsheizung und Thermostat (falls vorhanden)			
84	Ansaugkammerheizung (falls vorhanden)			
110	Blinkerkontrollleuchten (falls vorhanden)			
115	Heckscheibenheizungsschalter			
116	Heckscheibenheizung			
118	Scheibenwascher/Wischerschalter			
152	Warnblinkleuchte			
153	Warnblinkschalter			
154	Warnblinkgeber			
159	Bremsbackenverschleißtestschalter und Warnleuchte			
160	Bremsdruckdifferentialschalter			
286	Nebelschlußlichtschalter (falls vorhanden)			
287	Nebelschlußlichtwarnleuchte (falls vorhanden)			
288	Nebelschlußlicht (falls vorhanden)			

KABELFARBKODE

B	Schwarz	N	Braun	U	Blau
G	Grün	O	Orange	W	Weiß
K	Rosa	P	Violett	Y	Gelb
LG	Hellgrün	R	Rot	S	Grau

Wenn ein Kabel zwei Farbkodes aufweist, bezieht sich der erste auf die Hauptfarbe und der zweite auf die Streifenfarbe.