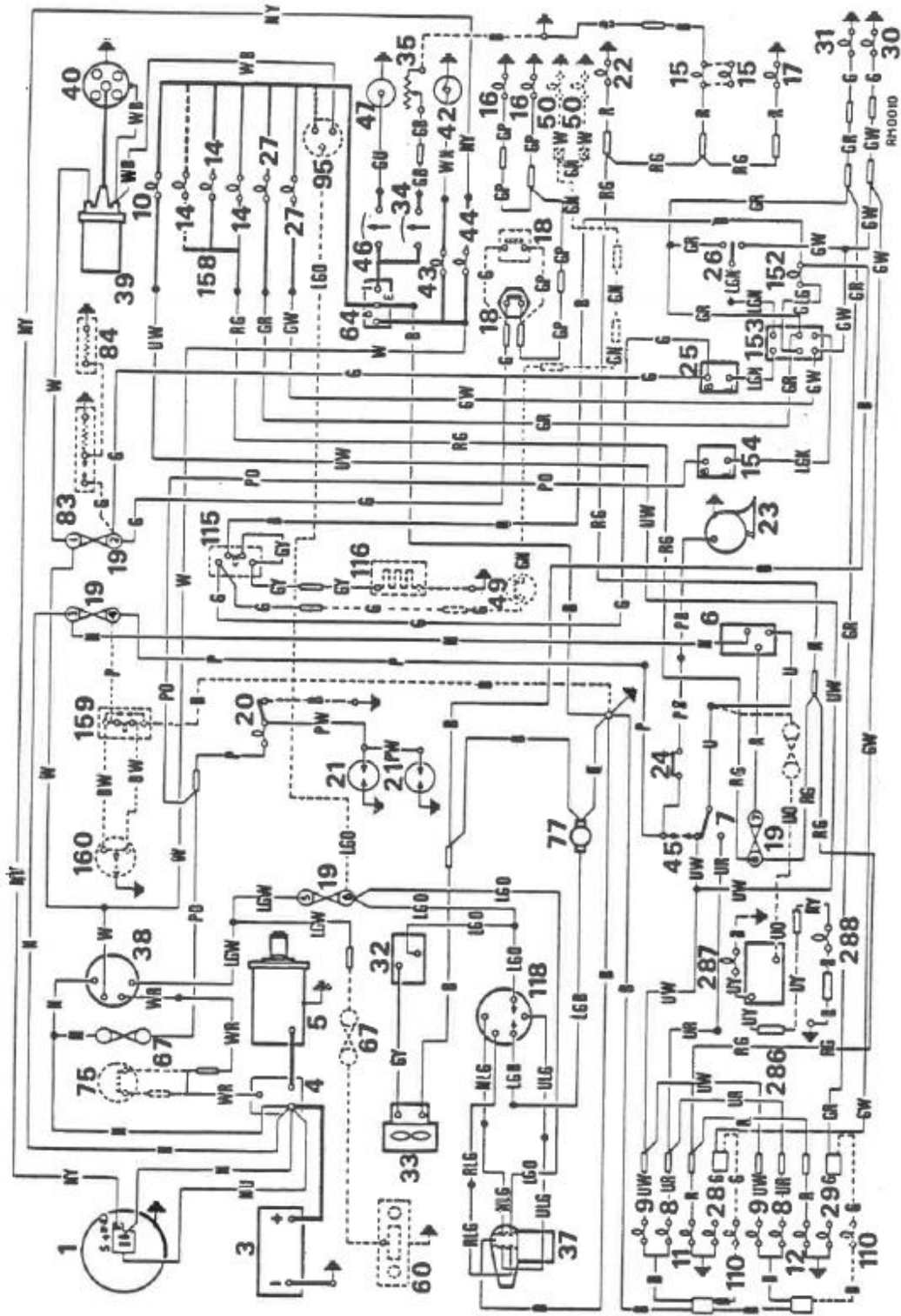


SCHALTPLAN - MINI CLUBMAN, KOMBI UND 1275 GT - AB 1976



## SCHALTPLANBESCHREIBUNG

<p>1 Lichtmaschine 3 Batterie 4 Anlassermagnetschalter 5 Anlasser 6 Lichtschalter 7 Ablendschalter 8 Abblendlicht 9 Fernlicht 10 Fernlichtwarnleuchte 11 Seitenlicht - rechts 12 Seitenlicht - links 14 Armaturenbrettbeleuchtung 15 Nummernschildbeleuchtung 16 Bremslicht 17 Schlußlicht - rechts 18 Bremslichtschalter (hydraulisch) 19 Bremslichtschalter (mechanisch) 20 Sicherungskasten 21 Innenlicht 21 Innenlichtschalter (Tür)</p>	<p>22 Schlußlicht - links 23 Hupe 24 Hupendrucktaster 25 Blinkgeber 26 Blinkerschalter 27 Blinkerwarnleuchte 28 Vorderer Blinker - rechts 29 Vorderer Blinker - links 30 Hinterer Blinker - rechts 31 Hinterer Blinker - links 32 Heizungsschalter 33 Heizungsmotor 34 Benzinuhr 35 Tankgeber 37 Scheibenwischermotor 38 Zündschalter 39 Zündspule 40 Verteiler 41 Öldruckschalter 42 Öldruckwarnleuchte</p>	<p>43 Stromausfallwarnleuchte 44 Lichthupenschalter 45 Wassertemperaturanzeige 46 Wassertemperaturgeber 47 Rückfahrcheinwerferschalter (falls vorhanden) 49 Rückfahrcheinwerfer (falls vorhanden) 50 Radio (falls vorhanden) 60 Spannungsgleichhalter 64 Leitungssicherung 67 Scheibenwischermotor 77 Induktionsheizung und Thermostat (falls vorhanden) 83 Ansaugkammerheizung (falls vorhanden) 84 Tachometer 95 Blinkerkontrollleuchten (falls vorhanden) 110 Heckscheibenheizungsschalter 115 Heckscheibenheizung</p>	<p>116 Scheibenwascher/Wischerschalter 118 Warnblinkleuchte 152 Warnblinkschalter 153 Warnblinkgeber 154 Armaturenbrettschleifkarte 158 Bremsbackenverschleißstestschalter und Warnleuchte 159 Bremsdruckdifferentialschalter 160 Nebelschlußlichtschalter (falls vorhanden) 286 Nebelschlußlichtwarnleuchte (falls vorhanden) 288 Nebelschlußlicht (falls vorhanden)</p>
--	--	---	---

### KABELFARBKODE

B	Schwarz	N	Braun	U	Bleu
G	Grün	O	Orange	W	Weiß
K	Rosa	P	Violett	Y	Gelb
LG	Hellgrün	R	Rot	S	Grau

Wenn ein Kabel zwei Farbkodes aufweist, bezieht sich der erste auf die Hauptfarbe und der zweite auf die Streifenfarbe.