



## *Electrical Circuit Diagrams*

---

*Elektrische  
Circuitdiagrammen*

*Schémas Électriques*

*Elektrische Schaltpläne*

*Schema di Circuiti*

*Esquemas de Circuitos  
Eléctricos*

*Diagramas dos Circuitos  
Eléctricos*



STROMVERTEILUNG .....	1.1	BREMSSFLÜSSIGKEITSWARMLEUCHE .....	35.1	AUSSENBELEUCHTUNG
MASSEVERTEILUNG .....	2.1	AIRBAG .....	36.1	Brennleuchten und Rückfahrscheinwerfer .....
ALARMANLAGE UND HUPE .....	3.1	GÜRTWARMLEUCHE (JAPAN) .....	37.1	Scheinwerfer, Seiten-, Schlu- und
SCHIEBEDACH .....	6.1	KAT-BERHITZUNGSSCHUTZ (JAPAN) .....	37.2	Nummernschildleuchten .....
LADEN UND ANLASSEN		KLIMAPANLAGE.....	38.1	Nebelscheinwerfer und Weitstrahler .....
MPI .....	15.1	HEIZUNGSGEBLÄSE .....	39.1	Nebelscheinwerfer und Weitstrahler (Japan) .....
SPI (JAPAN).....	15.2	VENTILATOR		Nebelschildleuchten .....
MOTORSTEUERSYSTEM		MPI .....	39.2	Leuchtwertenregulierung .....
MPI .....	20.1	SPI (JAPAN).....	39.3	
SPI (JAPAN).....	20.3	HECKSCHEIBENHEIZUNG .....	40.1	BLINKER UND WARNBLINKANLAGE .....
		WISCHER UND WASCHER.....	42.1	INNENRAUMBELEUCHTUNG.....
				INNENBELEUCHTUNG .....
				INSTRUMENTE .....
				STEREOPANLAGE.....

**DIE STROMKREISE IN DIESER  
VERFFENTLICHTUNG GELTEN NUR FR  
FAHRZEUGE AB DEN FOLGENDEN  
FAHRGESTELNUMMERN:**

**Nur Japan > SAXXNNAXKBD 134455  
Alle anderen Fahrzeuge > SAXXNNAZEED  
134455**



# ZUR BENUTZUNG DER SCHALTPÄNE

**Alle in dieser Mappe enthaltenen Informationen verstehen sich in Verbindung mit dem Kompendium für die elektrische Anlage und TestBook.**

Die Schaltpläne sind so geordnet, daß zuerst die Strom- und Masseverteilung erklärt wird, gefolgt von den Einzelschaltkreisen für jede elektrische Anlage des Fahrzeuges. Die in den Schaltplänen dargestellte Verdrahtung zwischen Steckern und Bauteilen entspricht der tatsächlichen Verdrahtung im Fahrzeug. Die Kabelfarbcodes werden in einer gesonderten Tabelle erläutert.

## Stromverteilung

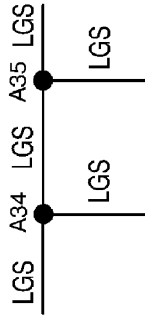
Der Stromverteilungsplan zeigt die Verbindungen von der Batterie zu den Sicherungskästen im Motorraum und im Innenraum. Außerdem veranschaulicht er die interne Verdrahtung der Sicherungskästen im Motorraum und Beifahrerraum.

## Masseverteilung

Der Masseverteilungsplan zeigt die einzelnen Masseanschlüsse und alle davon berührten Stromkreise.

## SCHALTPLANSYMBOLLE

### Kabelfarbe



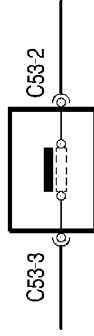
### 86M 3823

Die Kabel sind entweder einfarbig oder mit einer Nebenfarbe gestreift. Die Kabelfarbe läßt sich auch anhand eines Buchstabencodes erkennen, bei dem die Grundfarbe jeweils zuerst angegeben wird. LGS = Hellgrün/Grau gestreift.

### Geschlossene Verbindungen

Jede geschlossene Verbindung wird durch eine Nummer mit einem alphabetischen Vorsatz gekennzeichnet. Das erleichtert die Erkennung von geschlossenen Verbindungen, die in mehr als einem Schaltplan auftreten, und macht den Zusammenhang zwischen verschiedenen Schaltplänen besser verständlich.

### Steckverbinder



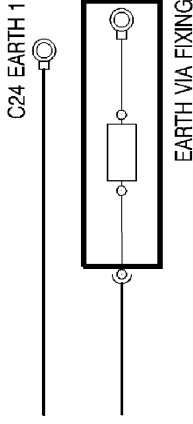
### 86M 3824

Die numerische Bezeichnung eines Steckverbinder setzt sich aus zwei Teilen zusammen. Der erste Teil identifiziert den Steckverbinder (z.B. C53), der zweite Teil gibt die betreffende Stiftnummer an; so bedeutet C53-3, daß dieses Kabel an Stift 3 angeschlossen wird. Die Informationen verstehen sich im Zusammenhang mit dem Abschnitt Steckverbindungen im Kompendium für die elektrische Anlage.

### Leistungsarten

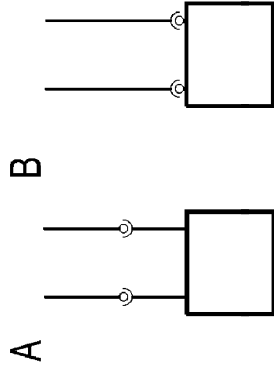
SEE ABS CIRCUIT

### Massepunkte



### 86M 3825

Dieser Hinweis bedeutet, daß das betreffende Kabel mit einem anderen Kreis oder Bauteil verbunden ist.



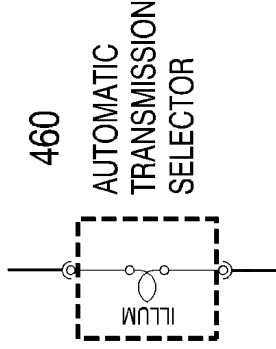
### 86M 3826

Anschiuß - Die Richtung des 'Symbols' gibt die Stecker- bzw. Buchsenhälfte der Steckverbindung zu erkennen.

A. Stecker an flexibler Anschlußleitung, fest mit dem Bauteil verdrahtet.

B. Direkte Steckverbindung mit dem Bauteil.

### Bauteile

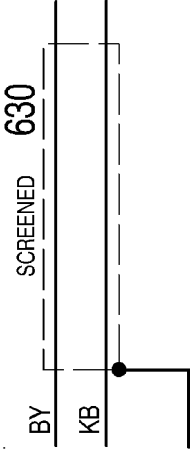


### 86M 3827

Name oder Beschreibung - steht neben dem Bauteil.

### 86M 3829

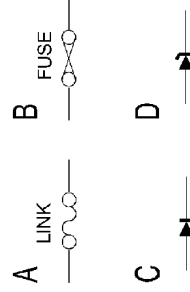
Ein Ösensymbol in einem Kasten ohne Steckverbindernummer bedeutet, daß dieses Bauteil durch seine Befestigung mit Masse verbunden ist. Alle anderen Masseanschlüsse werden durch eine Steckverbindernummer gekennzeichnet, wobei es sich entweder um Massepunkte oder Masseverteiler handelt. Die Anordnung der Masseverteiler läßt sich anhand der Steckverbindernummer und des Abschnitts Massepunkte und Anschlußverteiler im Kompendium für die elektrische Anlage ermitteln.



### 86M 3830

Dieses Symbol kennzeichnet ein gegen Hochfrequenzstrahlungen abgeschirmtes Kabel. Die Abschirmung verläuft immer über eine Masseverbindung.

### Sicherungen und Dioden



### 86M 3831

Schmelzeinsätze (A) und Sicherungen einer bestimmten Stromstärke (B) werden durch die abgebildeten Symbole dargestellt.

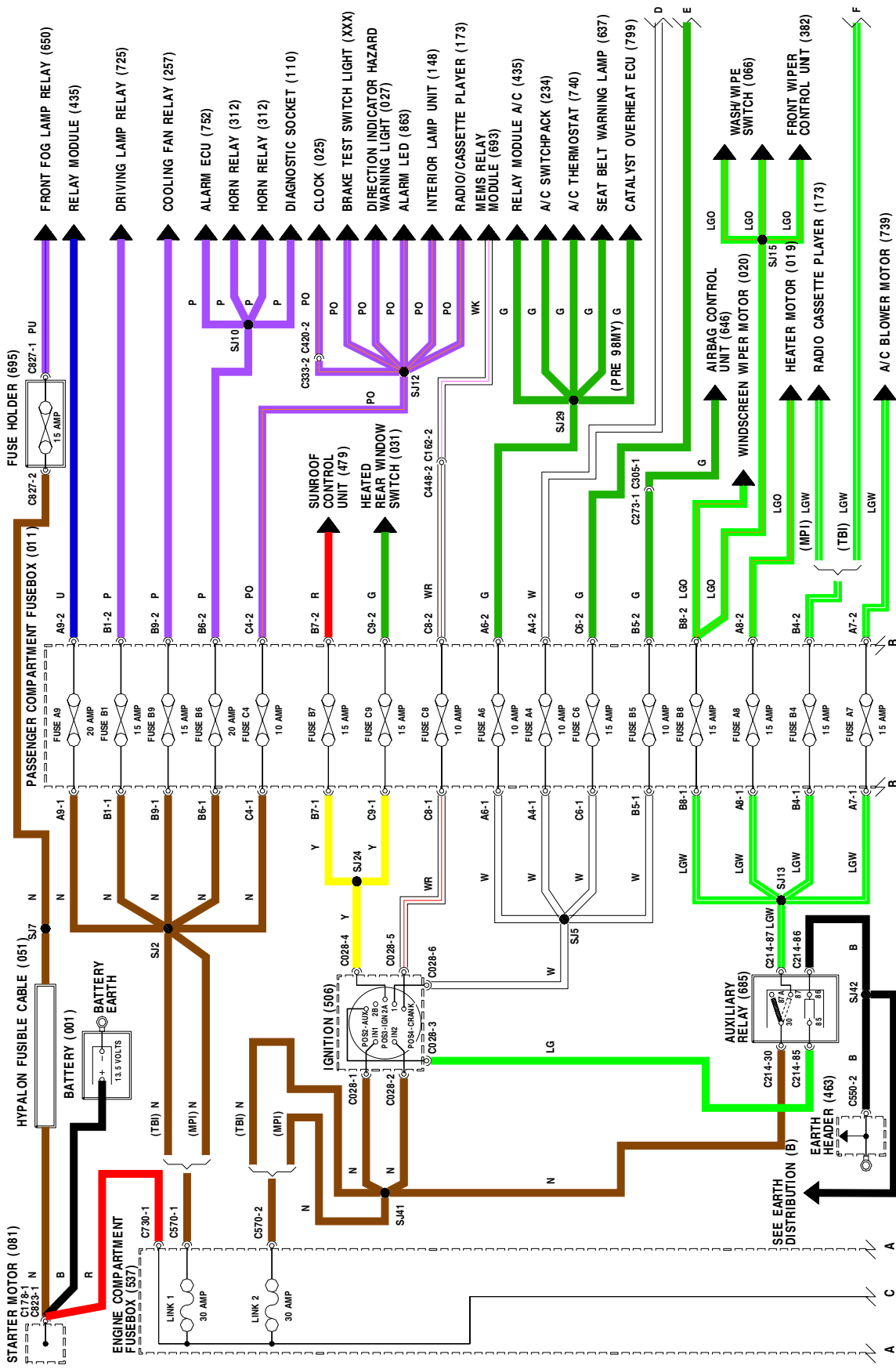
Diode (C) - Stromrichtung ist am Pfeil erkenntlich. Zener-Diode (D) - blockiert die Spannung, bis ein bestimmter Wert erreicht wird.

# STROMVERTEILUNG

001	Batterie				
011	Innenraum-Sicherungskasten				
019	Heizungsmotor				
020	Frontscheibenwischermotor				
025	Uhr				
027	Blink-/Warnblinkgerät				
031	Heckscheibenheizungsschalter				
051	Schmelzeinsätze				
066	Wisch-Wasch-Schalter				
081	Anlasser/Magnetschalter				
110	Diagnoseanschluß				
121	Bremswarnleuchte				
148	Innenraumbeluchtungsgerät				
173	Radio/Cassettendeck				
234	Schaltergruppe Klimaanlage				
257	Kühlventilatorrelais				
312	Hupenrelais				
382	Steuergerät Frontscheibenwischer				
435	Relaismodul				
463	Masseverteiler				
479	Schiebedachsteuergerät				
506	Zündung				
537	Motorraum-Sicherungskasten				
637	Sicherheitsgurtwarnleuchte				
646	Airbag-Steuergerät				
650	Nebelscheinwerferrelais				
685	Hilfskreisrelais				
693	MEMS-Relaismodul				
695	Sicherungshalter				
725	Weitstrahlrelais				
739	Gebäsemotor Klimaanlage				
740	Thermostat Klimaanlage				
752	Steuergerät der Diebstahlsicherung				
799	Steuergerät Kat-Überhitzungsschutz				
863	Alarmkontrollleuchte				

**B** siehe Masseverteilung

# POWER DISTRIBUTION

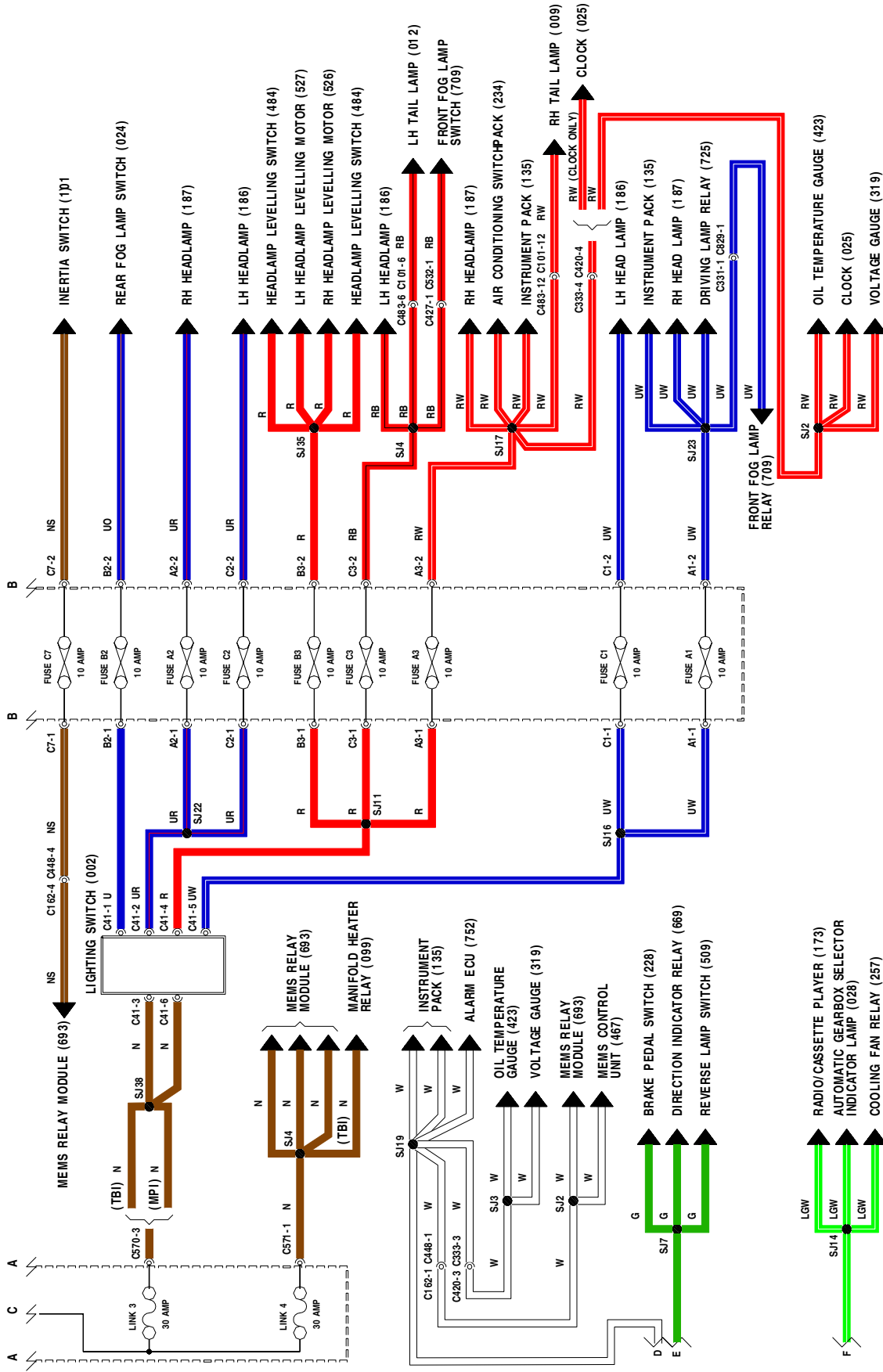


# STROMVERTEILUNG

---

<b>002</b> Lichtschalter	<b>101</b> Trägheitsschalter	<b>257</b> Kühlventilatorrelais	<b>527</b> Leuchtwertenregulierungsmotor links
<b>009</b> Schlußlicht rechts	<b>135</b> Instrumentenblock	<b>319</b> Spannungsanzeige	<b>669</b> Blinkerrelais
<b>012</b> Schlußlicht links	<b>173</b> Rad/Cassettendeck	<b>423</b> Öltemperaturanzeige	<b>693</b> MEMS-Relaismodul
<b>024</b> Nebelschlußlichtschalter	<b>186</b> Scheinwerfer links	<b>467</b> MEMS-Steuergert	<b>709</b> Nebelscheinwerferschalter
<b>025</b> Uhr	<b>187</b> Scheinwerfer rechts	<b>484</b> Leuchtwertenregelschalter	<b>725</b> Weisstrahlerrelais
<b>028</b> Schallstufenanzeige bei Automatikgetriebe	<b>228</b> Bremspedalschalter	<b>509</b> Rückfahrcheinwerferschalter	<b>752</b> Steuergert der Diebstahlsicherung
<b>099</b> Krümmerheizungsrelais	<b>234</b> Schaltergruppe Klimaanlage	<b>526</b> Leuchtwertenregulierungsmotor rechts	

# POWER DISTRIBUTION



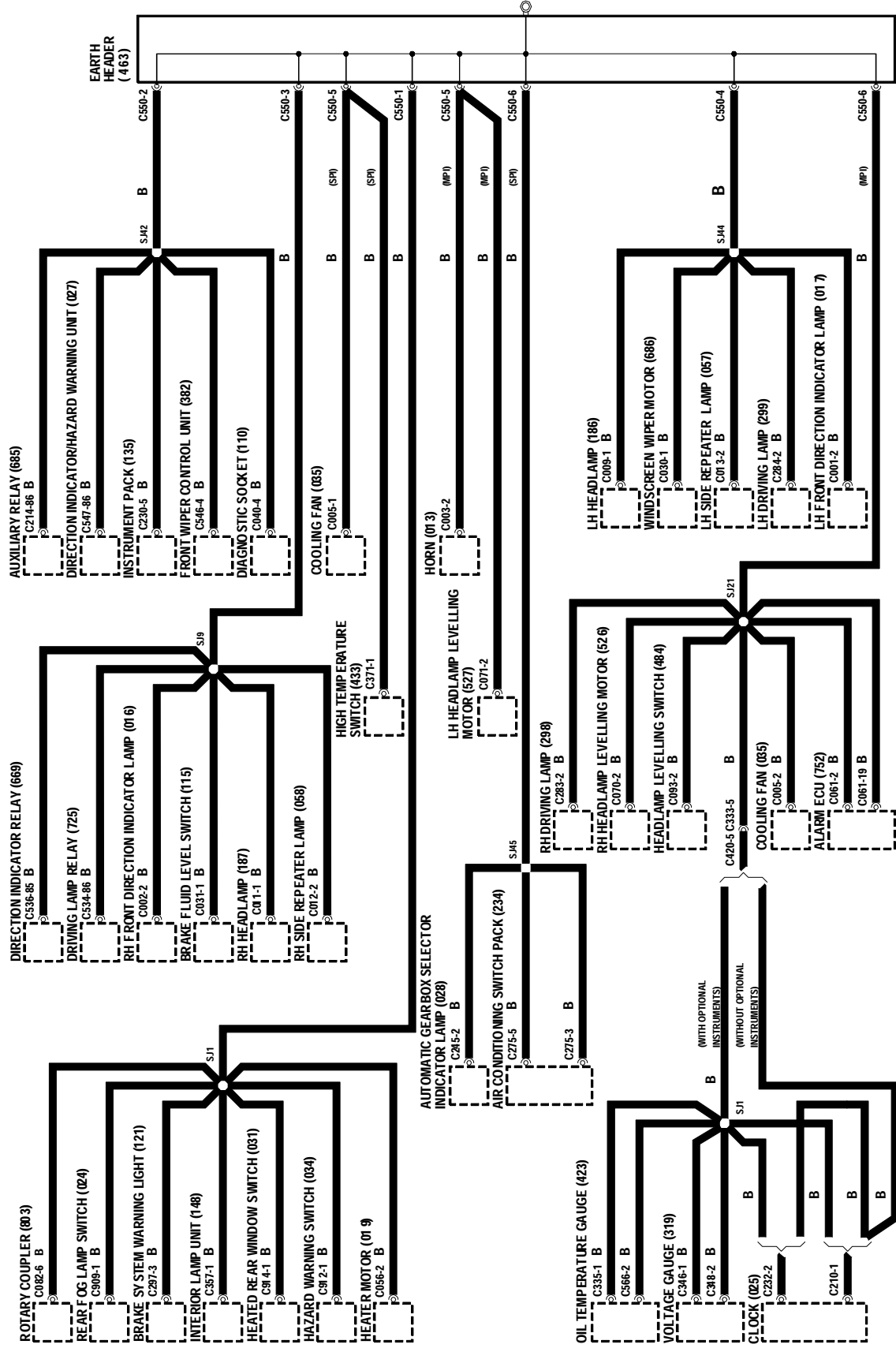


# MASSEVERTEILUNG

---

<b>013</b> Horn/Hörner	<b>035</b> Ventilator	<b>187</b> Scheinwerfer rechts	<b>484</b> Leuchtweltenregelschalter
<b>016</b> Blinker rechts vorn	<b>057</b> Seitliche Blinkerleuchte links	<b>234</b> Schaltergruppe Klimaanlage	<b>526</b> Leuchtweltenregulierungsmotor rechts
<b>017</b> Blinker links vorn	<b>058</b> Seitliche Blinkerleuchte rechts	<b>298</b> Weistrahler rechts	<b>527</b> Leuchtweltenregulierungsmotor links
<b>019</b> Heizungsmotor	<b>110</b> Diagnoseanschluß	<b>299</b> Weistrahler links	<b>669</b> Blinkerrelais
<b>024</b> Nebelschlußlichtschalter	<b>115</b> Schalter für Bremsflüssigkeitsstand	<b>319</b> Spannungsanzeige	<b>685</b> Hilfskreisrelais
<b>025</b> Uhr	<b>121</b> Bremswarmluchte	<b>382</b> Steuergerät Frontscheibenwischer	<b>686</b> Wischermotor
<b>027</b> Blink-/Warnblinkgerät	<b>135</b> Instrumentenblock	<b>423</b> Öltemperaturanzeige	<b>725</b> Weistrahlerrelais
<b>028</b> Schalterfenanzeige bei Automatikgetriebe	<b>148</b> Innenraumbeleuchtungsgerät	<b>433</b> Übertemperaturschalter	<b>752</b> Steuergerät der Diebstahlsicherung
<b>031</b> Heckscheibenheizungsschalter	<b>186</b> Scheinwerfer links	<b>463</b> Masseverteiler	<b>803</b> Drehkoppler
<b>034</b> SchalterWarnblinkanlage			

# EARTH DISTRIBUTION

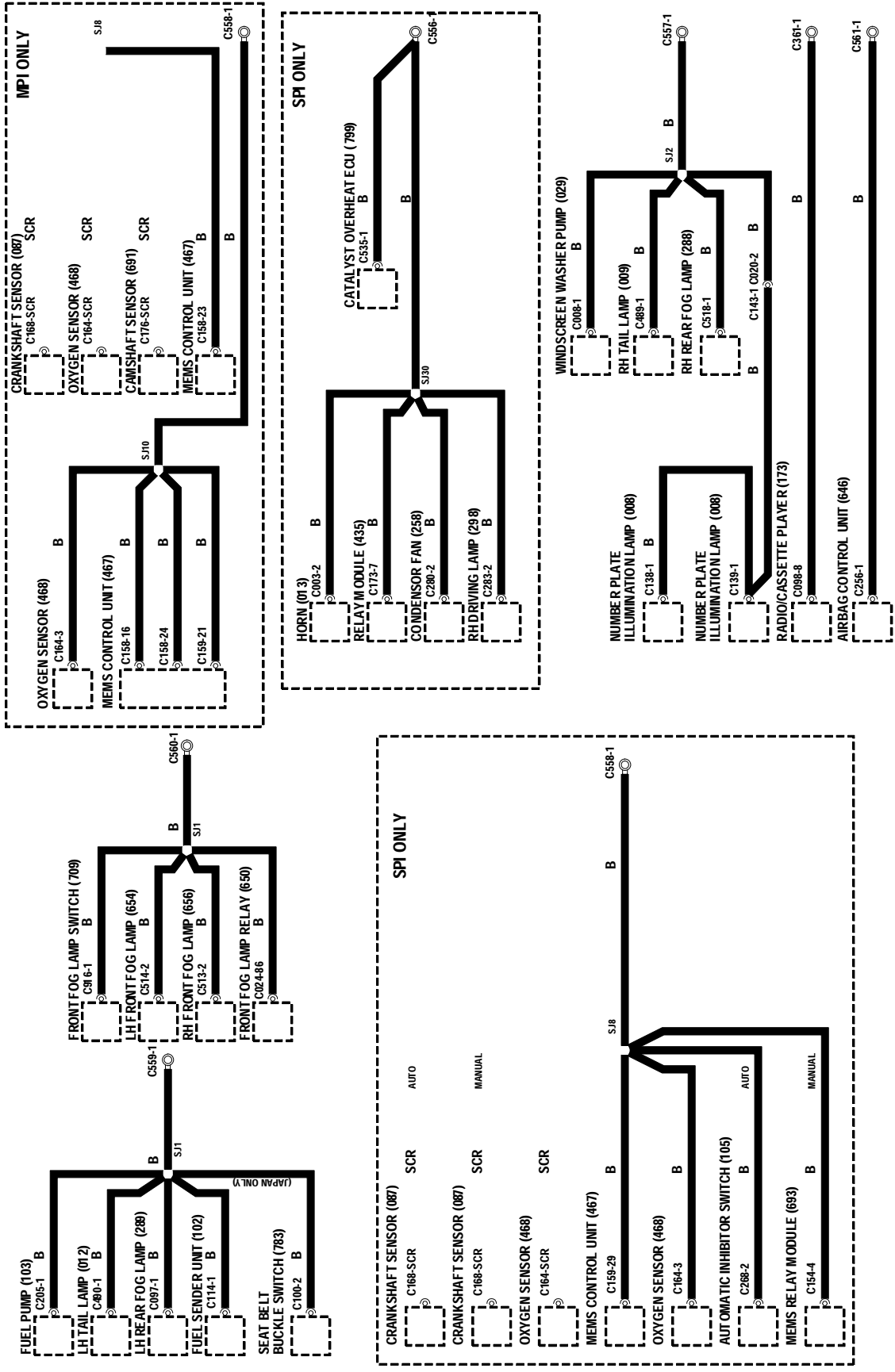


# MASSEVERTEILUNG

---

<b>008</b>	Nummernschildbeleuchtung				
<b>009</b>	Schlußlicht rechts				
<b>012</b>	Schlußlicht links				
<b>013</b>	Horn/Hörner				
<b>029</b>	Frontscheibenwaschpumpe				
<b>087</b>	Positiongeber				
<b>102</b>	Geber für Kraftstoffanzeige				
<b>103</b>	Kraftstoffpumpe				
<b>105</b>	Sperrschalter für Automatikgetriebe				
<b>173</b>	Radio/Cassettendeck				
<b>258</b>	Kondensatorventilator				
<b>288</b>	Nebelschlußlicht rechts				
<b>289</b>	Nebelschlußlicht links				
<b>435</b>	Relaismodul				
<b>467</b>	MEMS-Steuergerät				
<b>468</b>	Lambdasonde				
<b>646</b>	Airbag-Steuergerät				
<b>650</b>	Nebelscheinwerferrelais				
<b>654</b>	Nebelscheinwerfer links				
<b>656</b>	Nebelscheinwerfer rechts				
<b>691</b>	Nockenwellensensor				
<b>693</b>	MEMS-Relaismodul				
<b>709</b>	Nebelscheinwerferschalter				
<b>783</b>	Sicherheitsgurtschloßschalter				
<b>799</b>	Steuergerät Kat-Überhitzungsschutz				

# EARTH DISTRIBUTION



# ALARMANLAGE UND HUPE

---

<b>001</b> Batterie	<b>110</b> Diagnoseanschluß	<b>506</b> Zündung	<b>A</b> siehe Stromverteilung
<b>011</b> Innenraum-Sicherungskasten	<b>176</b> Antenne	<b>537</b> Motorraum-Sicherungskästen	<b>B</b> siehe Masseverteilung
<b>013</b> Horn/Hörner	<b>267</b> Motorhaubenschalter	<b>693</b> MEMS-Relaismodul	<b>C</b> siehe Motomanagement
<b>014</b> Hupenschalter	<b>312</b> Hupenrelais	<b>735</b> Kofferraumschalter	<b>R</b> siehe Innenraumbelichtung
<b>059</b> Fahrtürschalter	<b>314</b> Lenkrad	<b>752</b> Steuergerät der Diebstahlsicherung	
<b>060</b> Beifahrertürschalter	<b>463</b> Masseverteiler	<b>803</b> Drehkoppler	
<b>081</b> Anlasser/Magnetschalter	<b>467</b> MEMS-Steuergerät	<b>863</b> Alarmkontrollleuchte	
<b>105</b> Sperrschalter für Automatik getriebe			



# SCHIEBEDACH

---

- 001 Batterie
- 011 Innenraum-Sicherungskasten
- 081 Anlasser/Magnetschalter
- 152 Schiebedachschalter
- 154 Schiebedachmotor
- 506 Zündung
- 537 Motorraum-Sicherungskasten

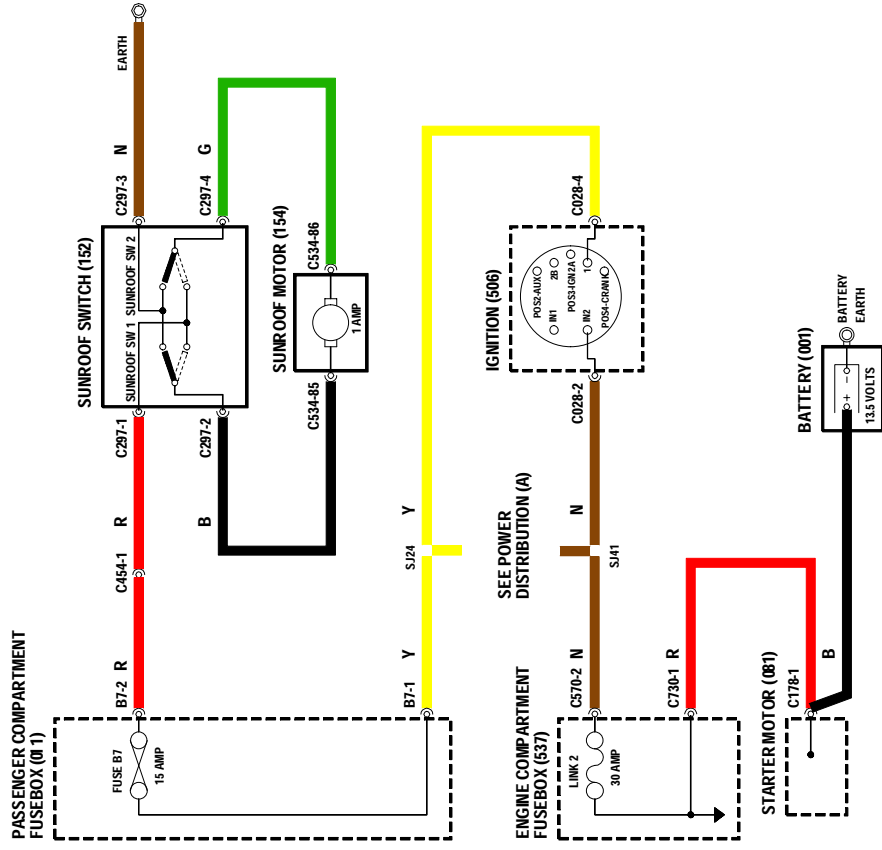
**A** siehe Stromverteilung

MINI

MODELLJAHR 97

6.1

# SUNROOF





# LADEN UND ANLASSEN

MP1

<b>001</b> Batterie	<b>103</b> Kraftstoffpumpe	<b>537</b> Motorraum-Sicherungskästen	<b>A</b> siehe Stromverteilung
<b>011</b> Innenraum-Sicherungskasten	<b>105</b> Sperrschalter für Automatik getriebe	<b>606</b> Motor	<b>B</b> siehe Masseverteilung
<b>080</b> Generator	<b>119</b> Ladekontrolle	<b>607</b> Magnetschalter	<b>C</b> siehe Motomanagement
<b>081</b> Anlasser/Magnetschalter	<b>135</b> Instrumentenblock	<b>628</b> Lambdasondenrelais	<b>L</b> siehe Nebelleuchten
<b>082</b> Starterrelais	<b>463</b> Masseverteiler	<b>693</b> MEMS-Relaismodul	
<b>097</b> Kraftstoffpumpe-relais	<b>467</b> MEMS-Steuergerät	<b>736</b> Diode	
<b>098</b> Hauptrelais	<b>506</b> Zündung	<b>752</b> Steuergerät der Diebstahlsicherung	
<b>101</b> Trägheitsschalter			

MINI

MODELLJAHR 97



# LADEN UND ANLASSEN

SPI (JAPAN)

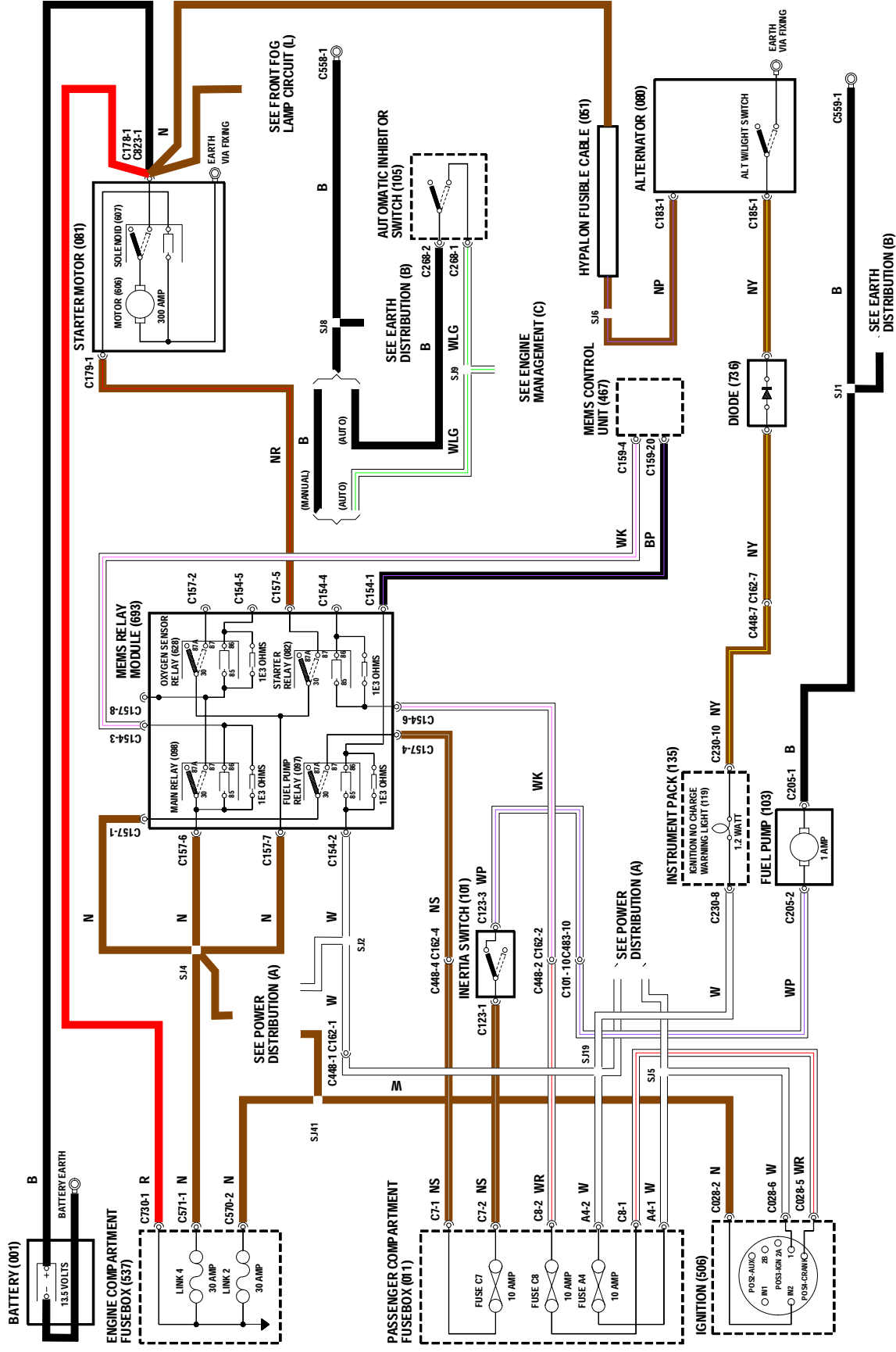
---

<b>001</b> Batterie	<b>101</b> Trägheitsschalter	<b>537</b> Motorraum-Sicherungskästen	<b>A</b> siehe Stromverteilung
<b>011</b> Innenraum-Sicherungskasten	<b>103</b> Kraftstoffpumpe	<b>606</b> Motor	<b>B</b> siehe Masseverteilung
<b>080</b> Generator	<b>105</b> Sperrschalter für Automatik getriebe	<b>607</b> Magnetschalter	<b>C</b> siehe Motomanagement
<b>081</b> Anlasser/Magnetschalter	<b>119</b> Ladekontrolle	<b>628</b> Lambdasondenrelais	
<b>082</b> Starterrelais	<b>135</b> Instrumentenblock	<b>693</b> MEMS-Relaismodul	
<b>097</b> Kraftstoffpumpe-relais	<b>467</b> MEMS-Steuergerät	<b>736</b> Diode	
<b>098</b> Hauptrelais	<b>506</b> Zündung		

MINI

MODELLJAHR 97

# CHARGING AND STARTING SPI (JAPAN)







# MOTORSTEUERSYSTEM

MPI

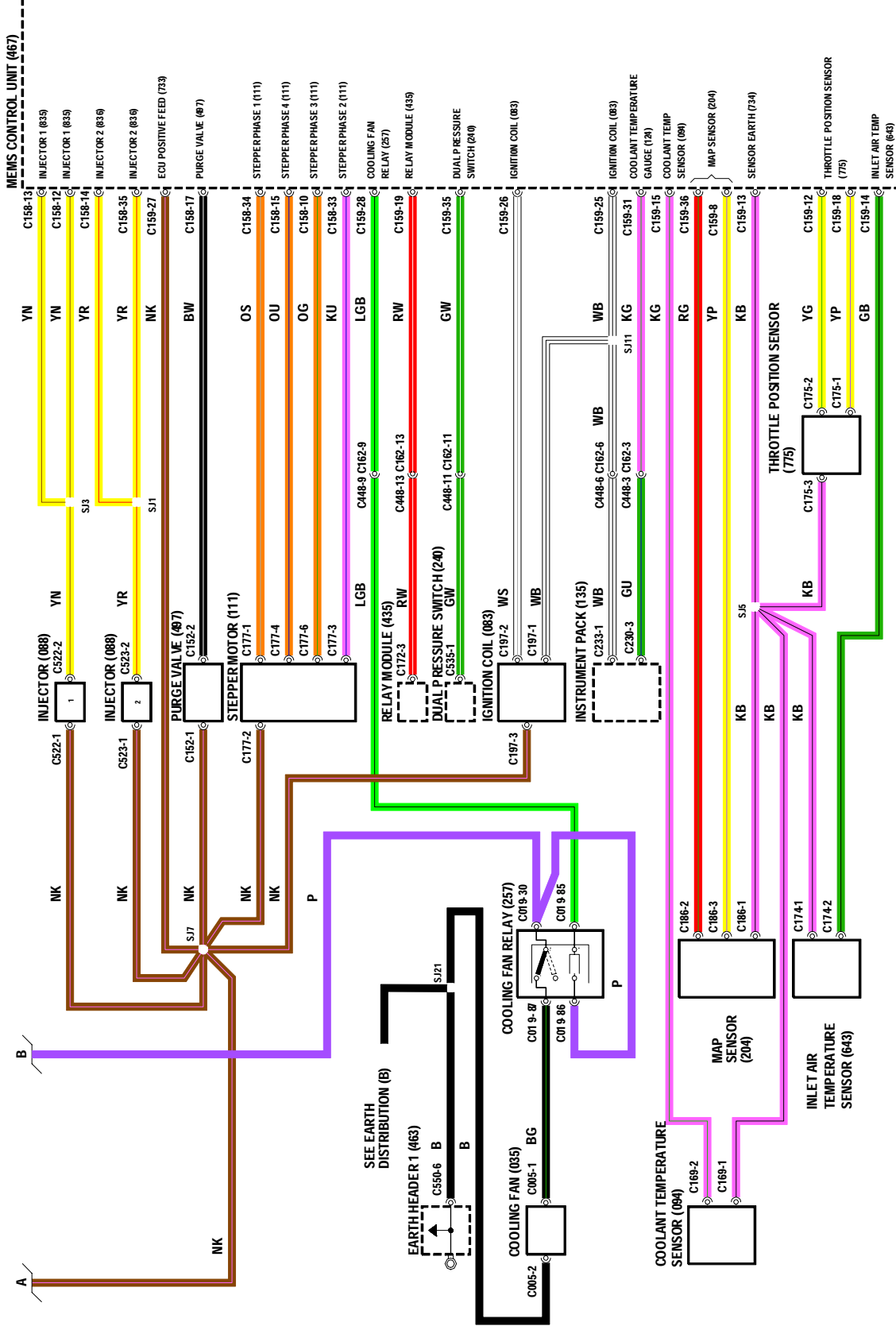
<b>035</b> Ventilator	<b>204</b> Ansaugunterdruckfühler	<b>643</b> Ansauglufttemperaturgeber	<b>B</b> siehe Masseverteilung
<b>083</b> Zündspule	<b>240</b> Doppeldruckschalter	<b>733</b> Steuergerätspeisestrom	
<b>088</b> Einspritzdüsen	<b>257</b> Kühlventilatorrelais	<b>734</b> Sensormasse	
<b>094</b> Kühlmitteltemperaturfühler	<b>435</b> Relaismodul	<b>775</b> Drosselklappenwinkelgeber	
<b>111</b> Schrittmotor	<b>463</b> Masseverteiler	<b>835</b> Einspritzdüse 1	
<b>124</b> Kühlmitteltemperaturanzeige	<b>467</b> MEMS-Steuergerät	<b>836</b> Einspritzdüse 2	
<b>135</b> Instrumentenblock	<b>497</b> Spülluftventil		

MINI

MODELLJAHR 97

# ENGINE MANAGEMENT SYSTEM (MEMS)

MP1





# MOTORSTEUERSYSTEM

SPI (JAPAN)

<b>001</b> Batterie	<b>101</b> Trägheitsschalter	<b>537</b> Motorraum-Sicherungskästen	<b>A</b> siehe Stromverteilung
<b>011</b> Innenraum-Sicherungskasten	<b>103</b> Kraftstoffpumpe	<b>628</b> Lambdasondenrelais	<b>B</b> siehe Masseverteilung
<b>081</b> Anlasser/Magnetschalter	<b>105</b> Sperrschalter für Automatik getriebe	<b>630</b> Abschirmung	
<b>082</b> Starterrelais	<b>240</b> Doppeldruckschalter	<b>693</b> MEMS-Relaismodul	
<b>087</b> Positionsgeber	<b>467</b> MEMS-Steuergerät	<b>858</b> Zündsignal	
<b>097</b> Kraftstoffpumpenrelais	<b>468</b> Lambdasonde		
<b>098</b> Hauptrelais	<b>506</b> Zündung		

MINI

MODELLJAHR 97



# MOTORSTEUERSYSTEM

SPI (JAPAN)

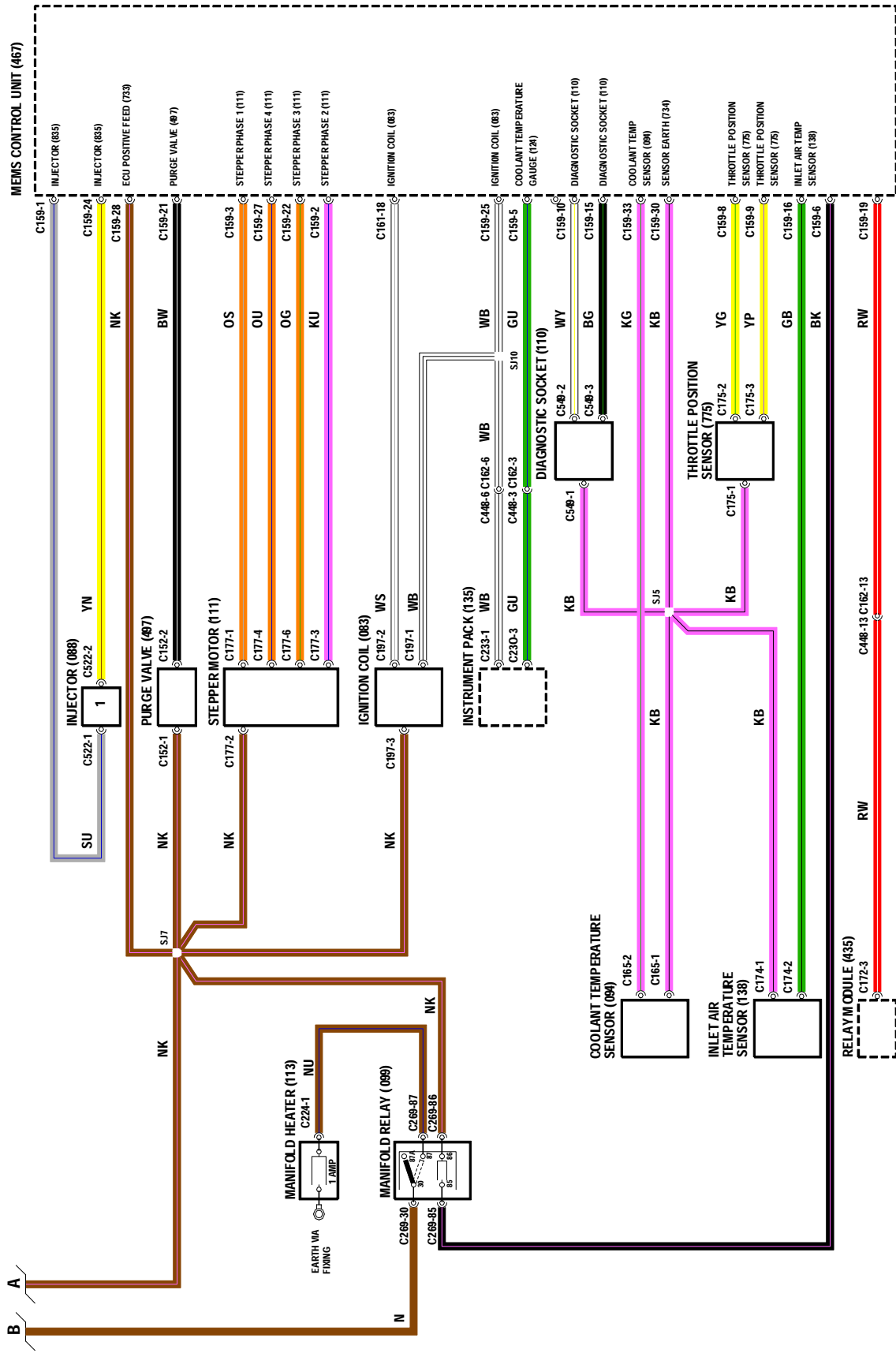
---

<b>083</b> Zündspule	<b>113</b> Krümmerheizung	<b>497</b> Spülluftventil
<b>088</b> Einspritzdüsen	<b>124</b> Kühlmitteltemperaturanzeige	<b>643</b> Ansauglufttemperaturgeber
<b>094</b> Kühlmitteltemperaturfühler	<b>135</b> Instrumentenblock	<b>733</b> Steuergerätspeisestrom
<b>099</b> Krümmerheizungsrelais	<b>138</b> Ansauglufttemperaturfühler	<b>734</b> Sensormasse
<b>110</b> Diagnoseanschluß	<b>435</b> Relaismodul	<b>775</b> Drosselklappenwinkelgeber
<b>111</b> Schrittmotor	<b>467</b> MEMS-Steuergerät	<b>835</b> Einspritzdüse 1

MINI

MODELLJAHR 97

# ENGINE MANAGEMENT SYSTEM (MEMS) SPT (JAPAN)



# BREMSFLÜSSIGKEITSWARNLEUCHTE

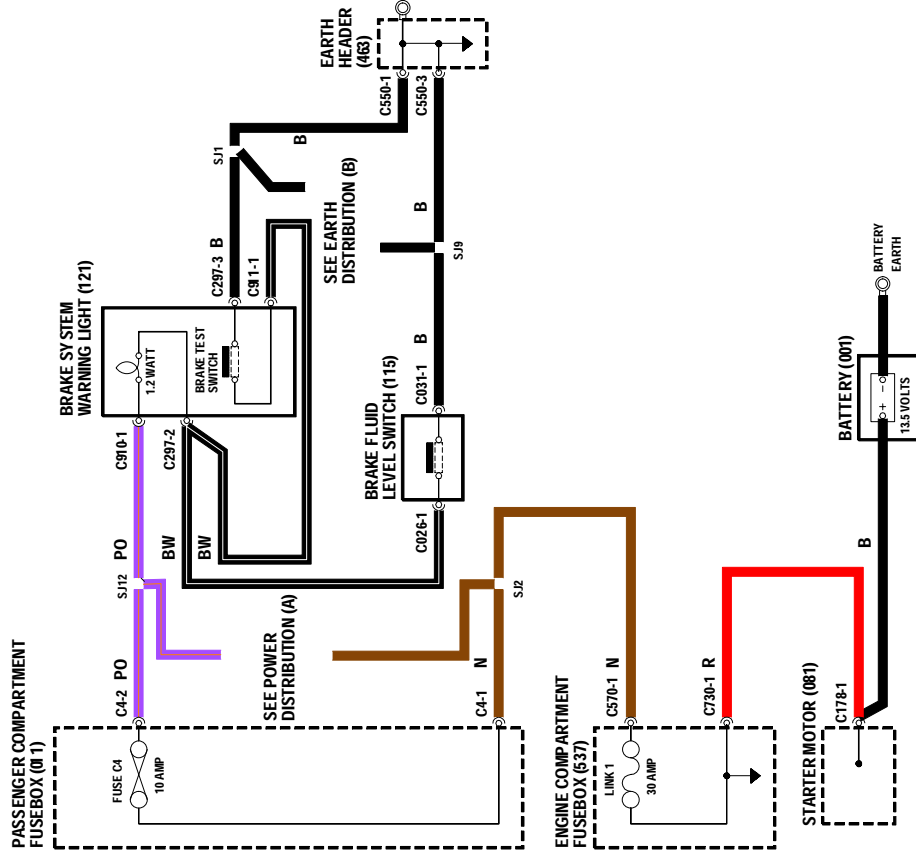
---

<b>001</b>	Batterie	<b>A</b>	siehe Stromverteilung
<b>011</b>	Innenraum-Sicherungskasten	<b>B</b>	siehe Masseverteilung
<b>081</b>	Anlasser/Magnetschalter		
<b>115</b>	Schalter für Bremsflüssigkeitsstand		
<b>121</b>	Bremswarnleuchte		
<b>463</b>	Masseverteiler		
<b>537</b>	Motorraum-Sicherungskasten		

**MINI**

MODELLJAHR 97

# BRAKE FLUID LEVEL WARNING



# AIRBAG

---

<b>001</b> Batterie			
<b>011</b> Innenraum-Sicherungskasten			
<b>081</b> Anlasser/Magnetschalter			
<b>110</b> Diagnoseanschluß			
<b>135</b> Instrumentenblock			
<b>314</b> Lenkrad			
<b>463</b> Masseverteiler			
<b>506</b> Zündung			
<b>537</b> Motorraum-Sicherungskasten	<b>A</b>	siehe Stromverteilung	
<b>646</b> Airbag-Steuergert	<b>B</b>	siehe Masseverteilung	
<b>665</b> Fahrer-Airbag			
<b>803</b> Drehkoppler			
<b>827</b> Gurtstrammer links			
<b>828</b> Gurtstrammer rechts			
<b>888</b> Airbag-Warnleuchte			





## GURTWARNLEUCHE (JAPAN)

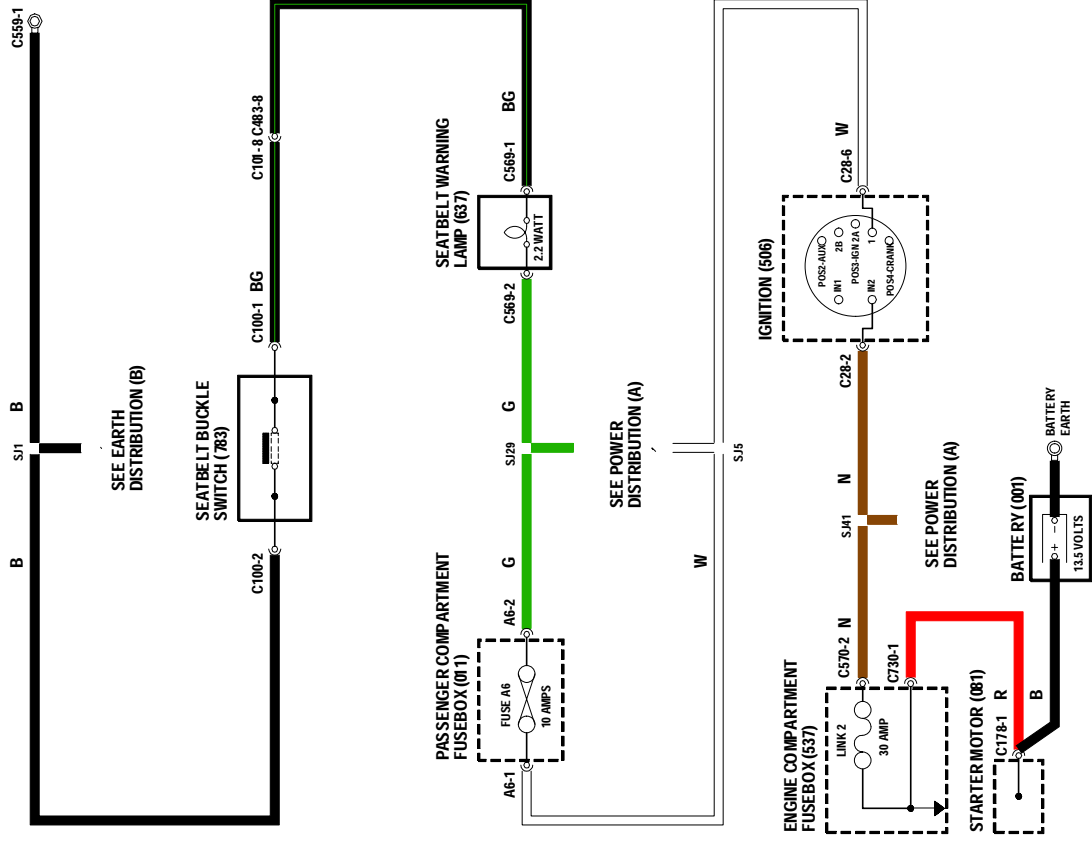
---

	A	B
001	Batterie	siehe Stromverteilung
011	Innenraum-Sicherungskasten	siehe Masseverteilung
081	Anlasser/Magnetschalter	
506	Zündung	
537	Motorraum-Sicherungskasten	
637	Sicherheitsgurtnwarnleuchte	
783	Sicherheitsgurtschloßschalter	

MINI

MODELLJAHR 97

# SEATBELT WARNING (JAPAN)



## KAT-ÜBERHITZUNGSSCHUTZ (JAPAN)

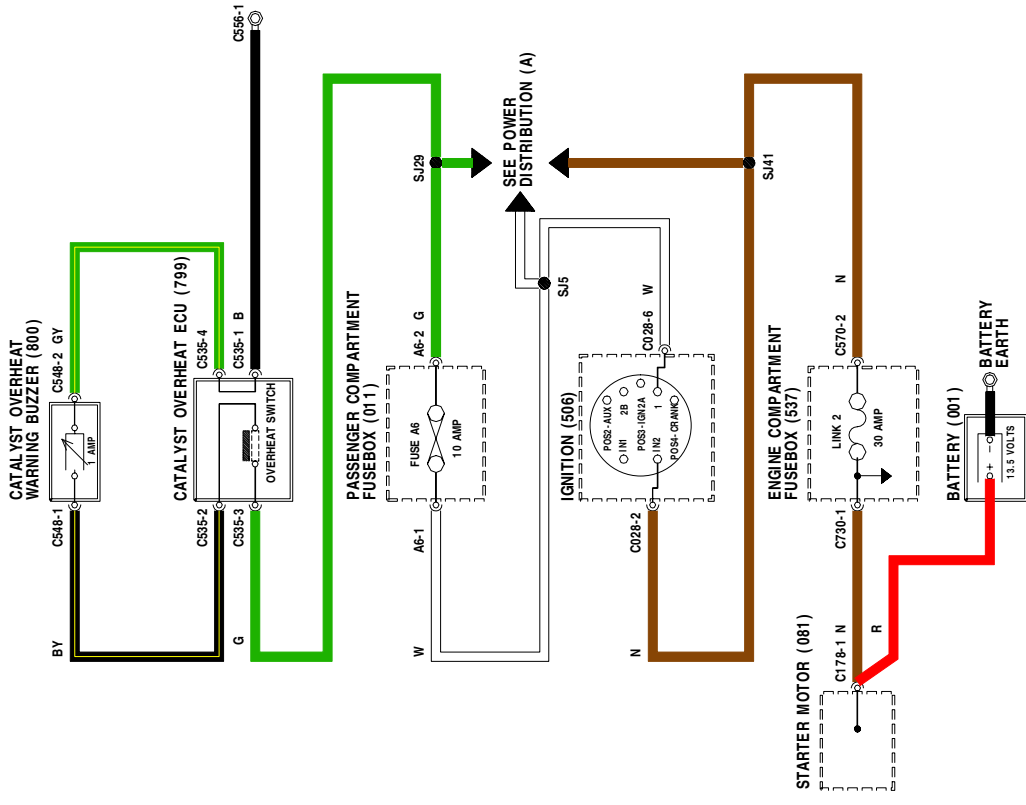
---

	<b>A</b>	<b>B</b>
<b>001</b> Batterie	siehe Stromverteilung	
<b>011</b> Innenraum-Sicherungskasten		siehe Masseverteilung
<b>081</b> Anlasser/Magnetschalter		
<b>506</b> Zündung		
<b>537</b> Motorraum-Sicherungskasten		
<b>799</b> Steuergerät Kat-Überhitzungsschutz		
<b>800</b> Warnsummer Kat-Überhitzungsschutz		

**MINI**

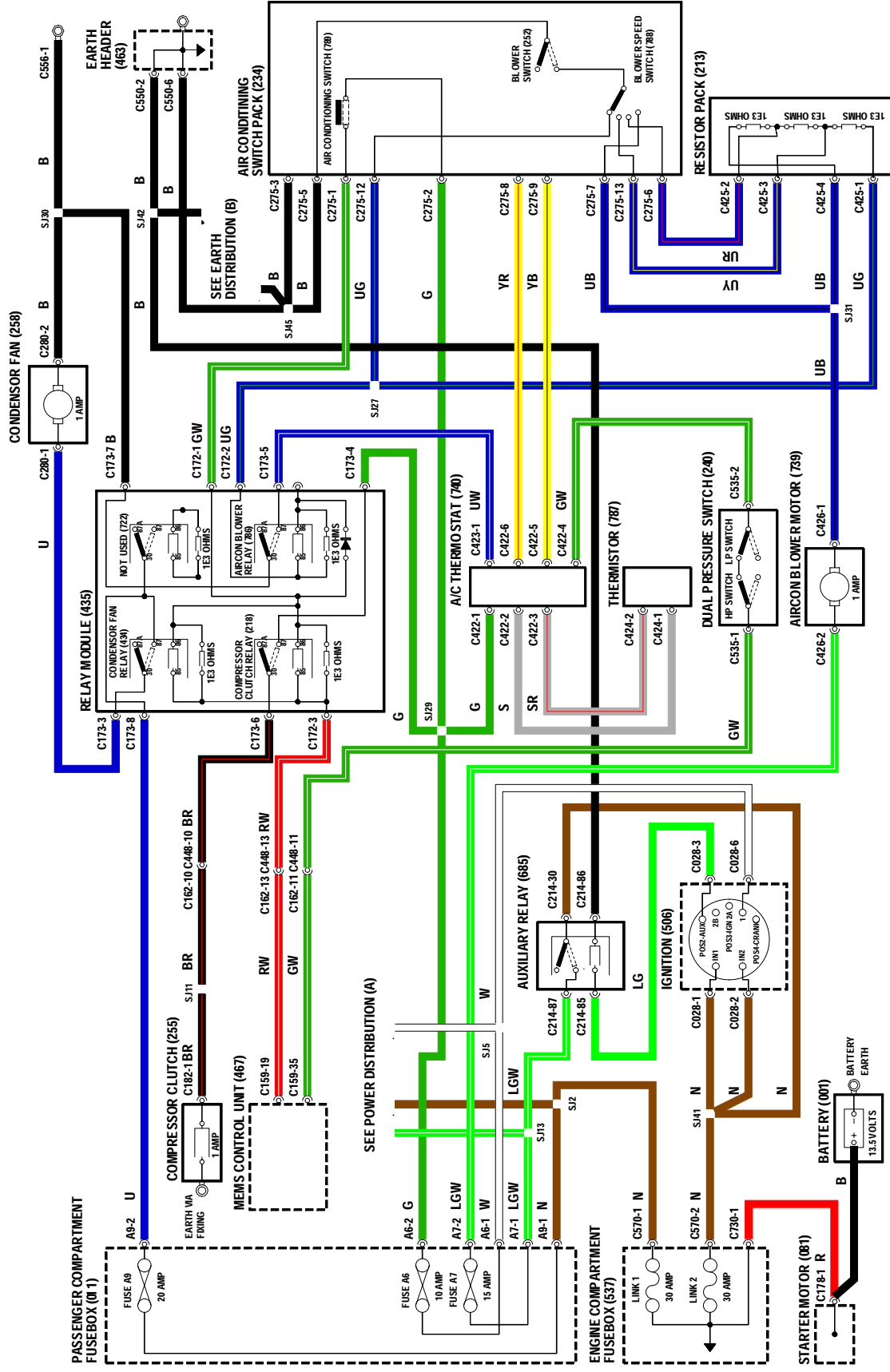
MODELLJAHR 97

# CATALYST OVERHEAT (JAPAN - NOT 1998 MY)





# AIR CONDITIONING (JAPAN)



# HEIZGEBLÄSE

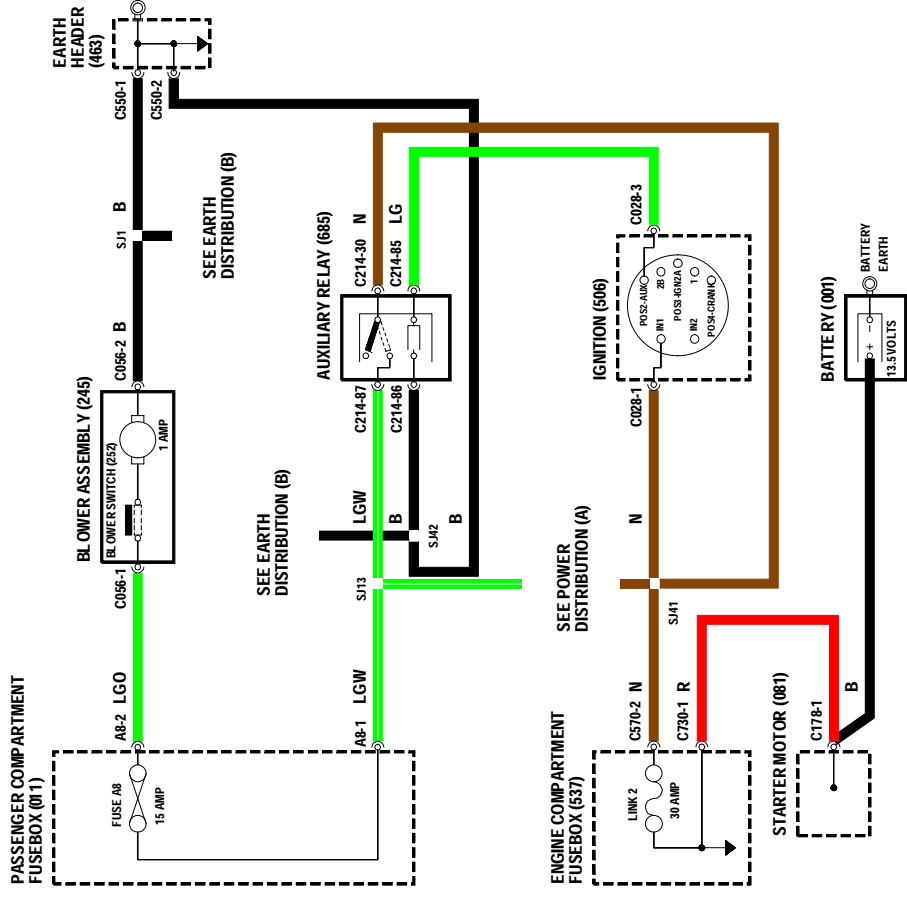
---

	A	B
001	Batterie	siehe Stromverteilung
011	Innenraum-Sicherungskasten	siehe Masseverteilung
081	Anlasser/Magnetschalter	
245	Gebälse	
252	Gebälaseschalter	
463	Masseverteiler	
506	Zündung	
537	Motorraum-Sicherungskasten	
685	Hilfskreisrelais	

MINI

MODELLJAHR 97

# HEATER BLOWER





# KÜHLVENTILATOR

MP1

---

**001** Batterie  
**011** Innenraum-Sicherungskasten  
**035** Ventilator  
**081** Anlasser/Magnetschalter  
**094** Kühlmitteltemperaturfühler  
**257** Kühlventilatorrelais  
**463** Masseverteiler  
**467** MEMS-Steuergerät  
**537** Motorraum-Sicherungskasten  
**839** Hauptmasse

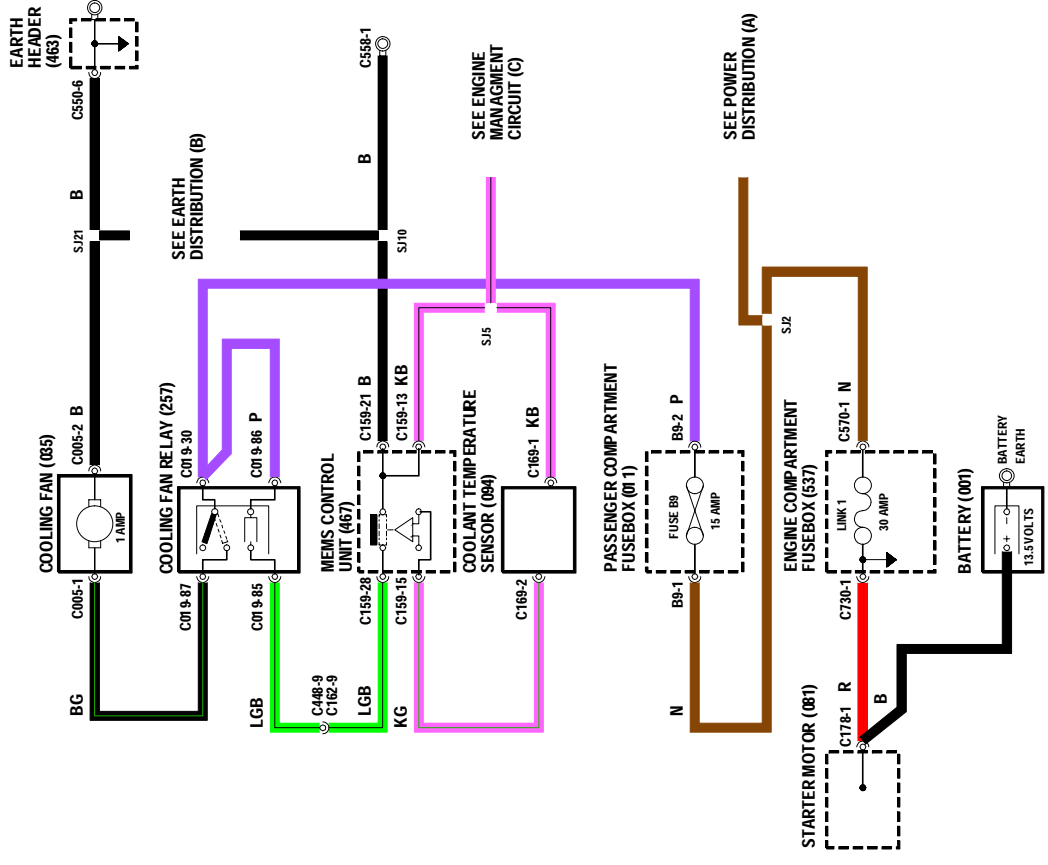
**A** siehe Stromverteilung  
**B** siehe Masseverteilung  
**C** siehe Motormanagement

MINI

MODELLJAHR 97

39.2

# COOLING FAN MPI



# KÜHLVENTILATOR

SPI (JAPAN)

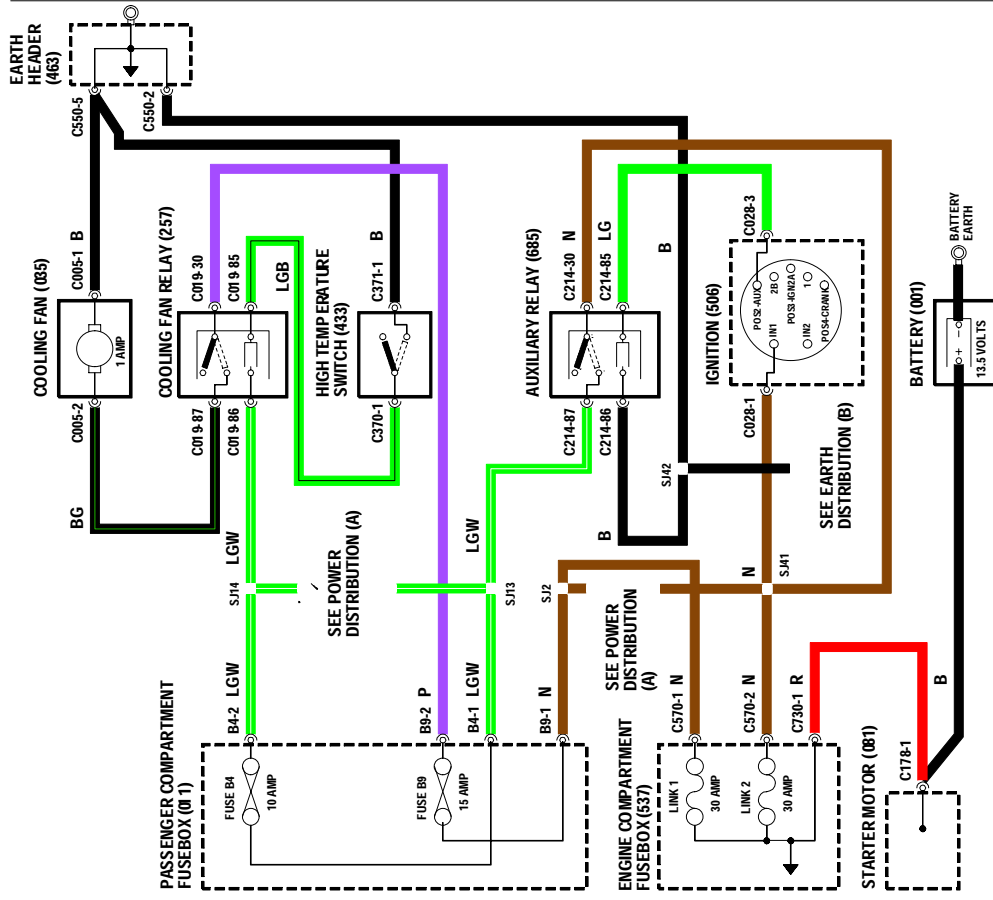
---

<b>001</b>	Batterie	<b>A</b>	siehe Stromverteilung
<b>011</b>	Innenraum-Sicherungskasten	<b>B</b>	siehe Masseverteilung
<b>035</b>	Ventilator		
<b>081</b>	Anlasser/Magnetschalter		
<b>257</b>	Kühlventilatorrelais		
<b>433</b>	Übertemperaturschalter		
<b>463</b>	Masseverteiler		
<b>506</b>	Zündung		
<b>537</b>	Motorraum-Sicherungskasten		
<b>685</b>	Hilfskreisrelais		

**MINI**

MODELLJAHR 97

# COOLING FAN SPI (JAPAN)



# HECKSCHEIBENHEIZUNG

---

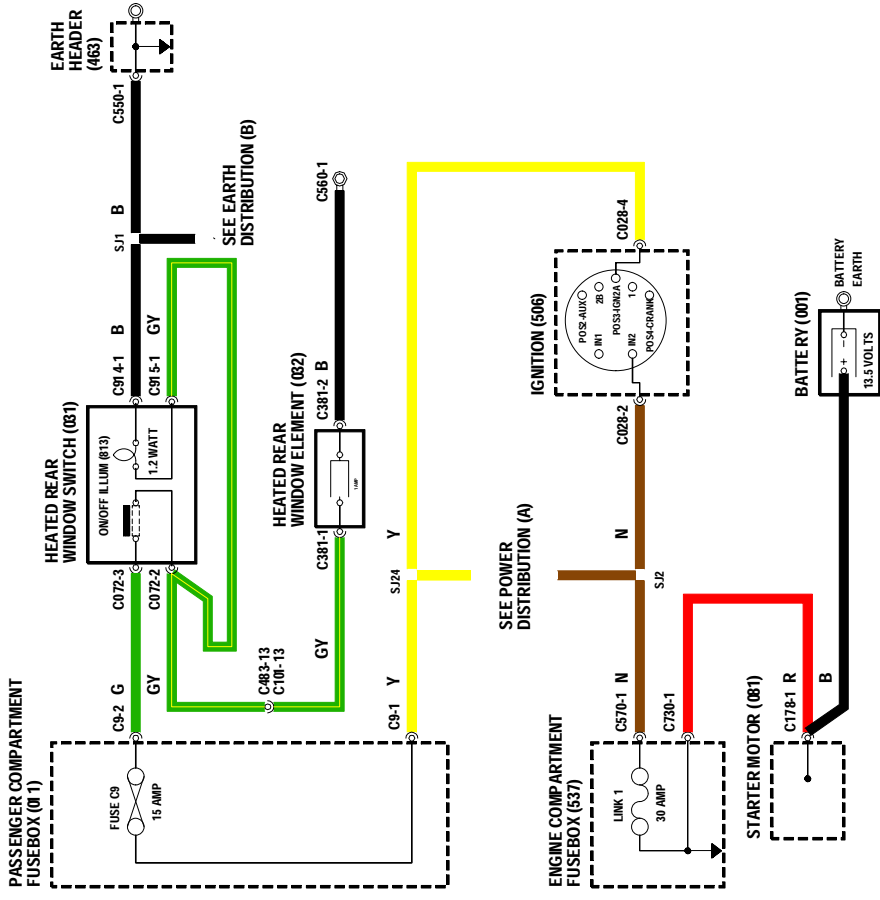
	A	B
001	Batterie	siehe Stromverteilung
011	Innenraum-Sicherungskasten	siehe Masseverteilung
031	Heckscheibenheizungschalter	
032	Heckscheibenheizelement	
081	Anlasser/Magnetschalter	
463	Masseverteiler	
506	Zündung	
537	Motorraum-Sicherungskasten	
813	Ein/Aus-Beleuchtung	

MINI

MODELLJAHR 97

40.1

# HEATED REAR WINDOW



# WISCHER UND WASCHER

---

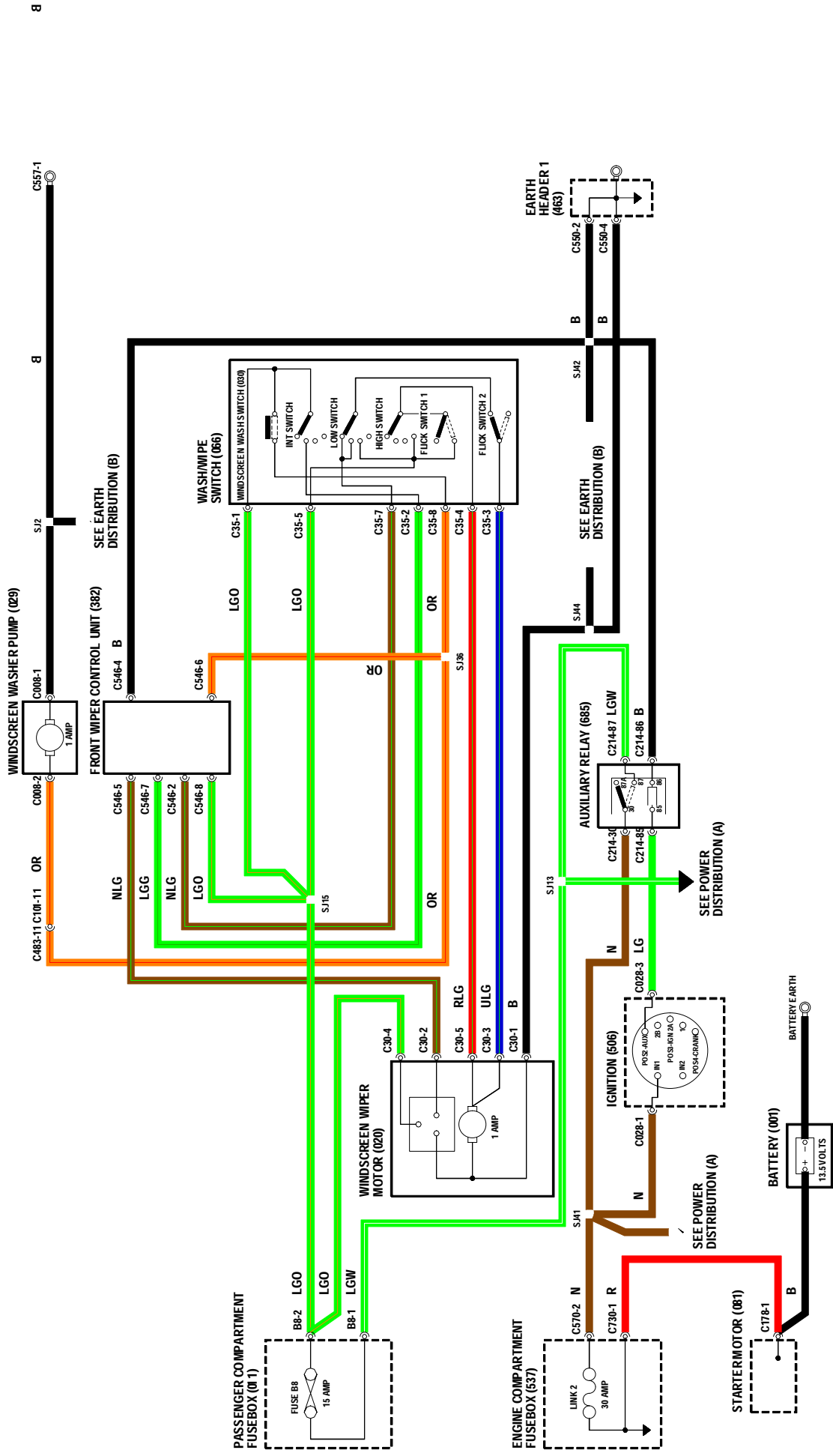
	A	B
001	Batterie	siehe Stromverteilung
011	Innenraum-Sicherungskasten	siehe Masseverteilung
020	Frontscheibenwischermotor	
029	Frontscheibenwaschpumpe	
030	Scheibenwaschschalter	
066	Wisch-Wasch-Schalter	
081	Anlasser/Magnetschalter	
382	Steuergerät Frontscheibenwischer	
463	Masseverteiler	
506	Zündung	
537	Motorraum-Sicherungskasten	
685	Hilfskreisrelais	

MINI

MODELLJAHR 97

42.1

# WIPERS AND WASHERS





# AUSSENBELEUCHTUNG

## BREMSLEUCHTEN UND RÜCKFAHRSCHEINWERFER

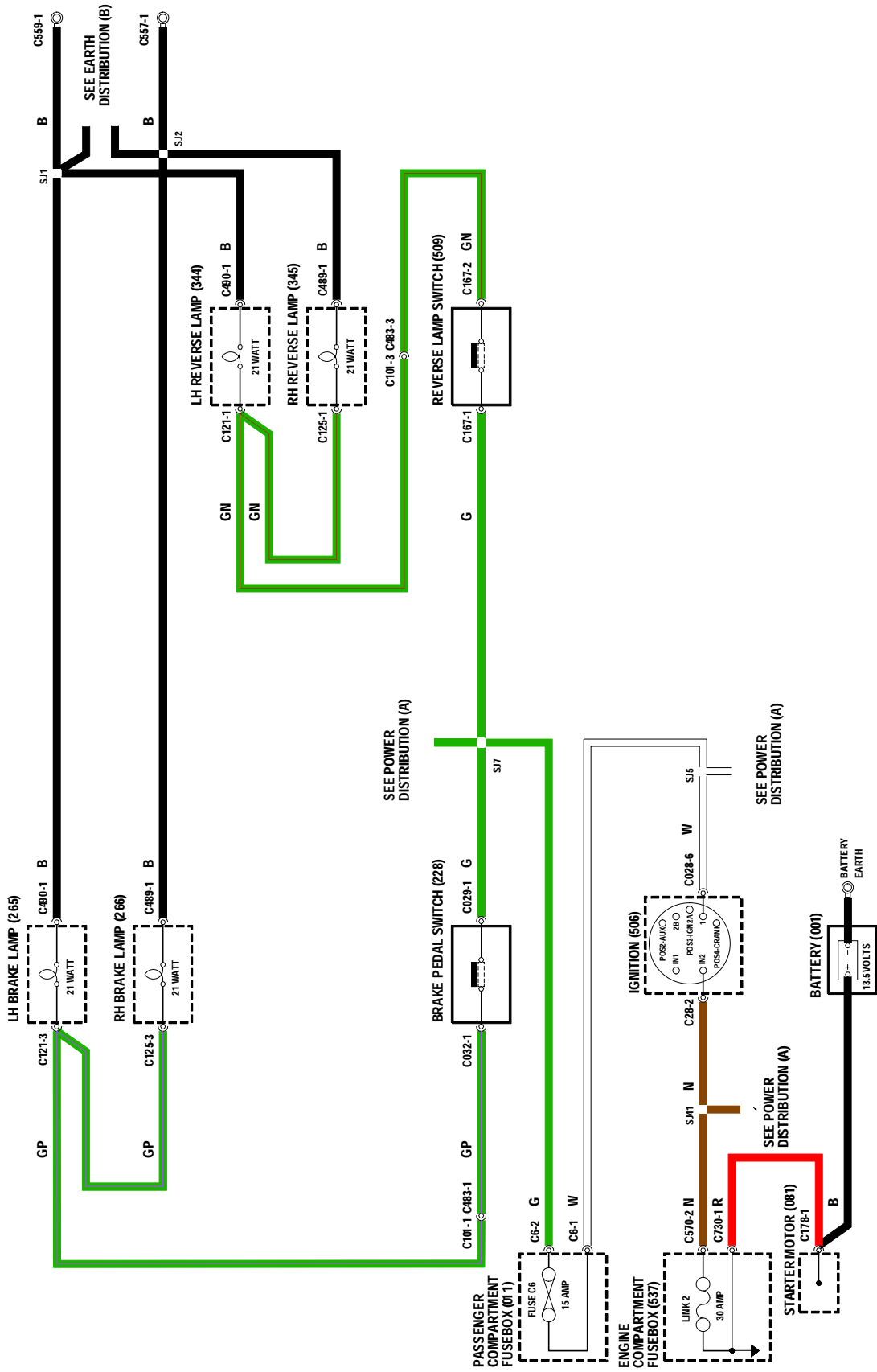
---

	A	B
001	Batterie	siehe Stromverteilung
011	Innenraum-Sicherungskasten	siehe Masseverteilung
081	Anlasser/Magnetschalter	
228	Bremspedalschalter	
265	Bremsleuchte links	
266	Bremsleuchte rechts	
344	Rückfahrcheinwerfer links	
345	Rückfahrcheinwerfer rechts	
506	Zündung	
509	Rückfahrcheinwerferschalter	
537	Motorraum-Sicherungskasten	

MINI

MODELLJAHR 97

# EXTERIOR LAMPS BRAKE/REVERSE LAMPS



# AUSSENBELEUCHTUNG

SCHEINWERFER, SEITEN-, SCHLUSS- UND NUMMERSCHILDLLEUCHTEN

---

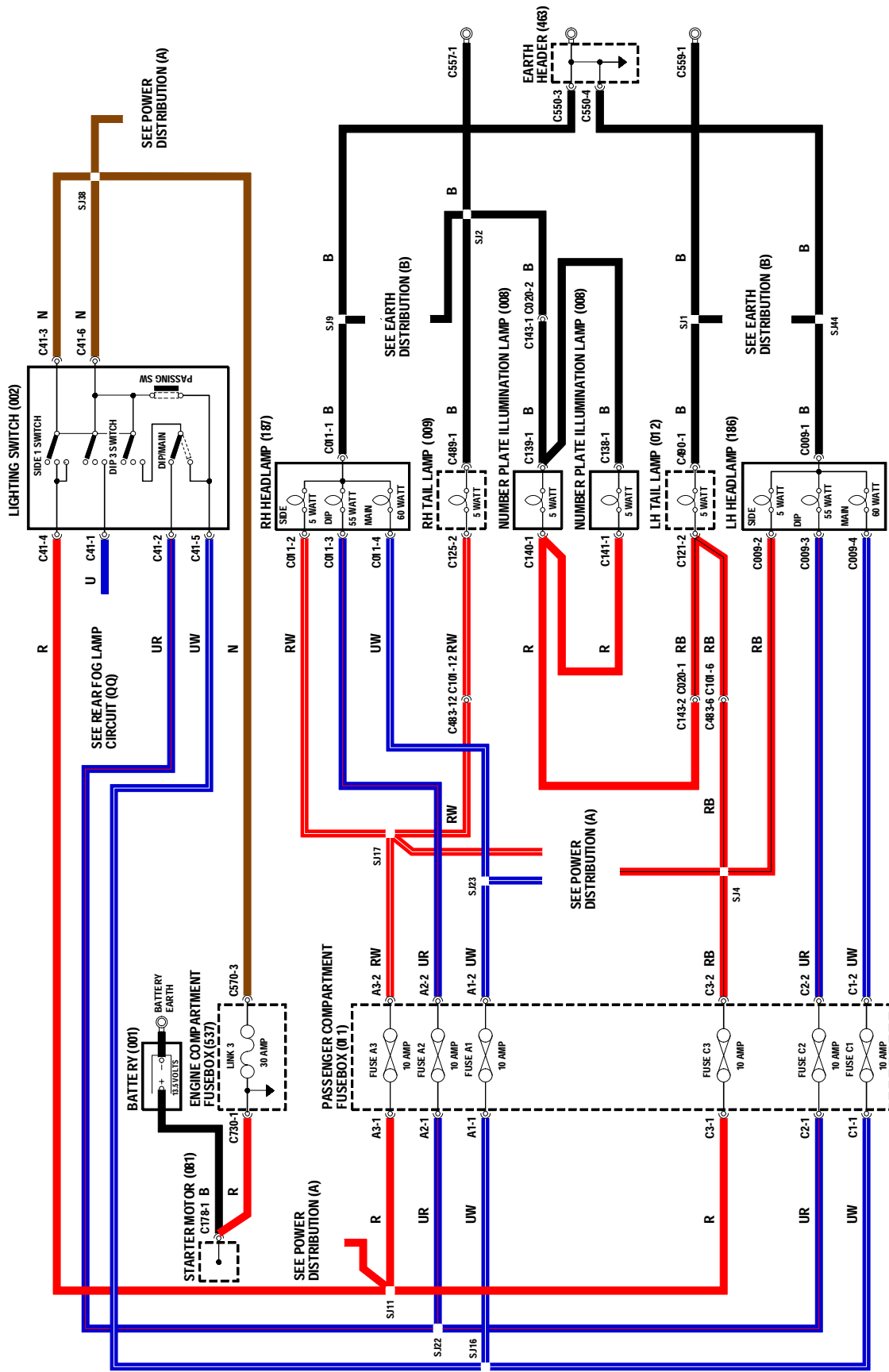
<b>001</b>	Batterie	<b>A</b>	siehe Stromverteilung
<b>002</b>	Lichtschalter	<b>B</b>	siehe Masseverteilung
<b>008</b>	Nummernschildbeleuchtung	<b>QQ</b>	siehe Nebelschlußleuchten
<b>009</b>	Schlußlicht rechts		
<b>011</b>	Innenraum-Sicherungskasten		
<b>012</b>	Schlußlicht links		
<b>081</b>	Anlasser/Magnetschalter		
<b>186</b>	Scheinwerfer links		
<b>187</b>	Scheinwerfer rechts		
<b>463</b>	Masseverteiler		
<b>537</b>	Motorraum-Sicherungskasten		

MINI

MODELLJAHR 97

43.2

# EXTERIOR LAMPS HEAD, SIDE, TAIL AND NUMBER PLATE LAMPS



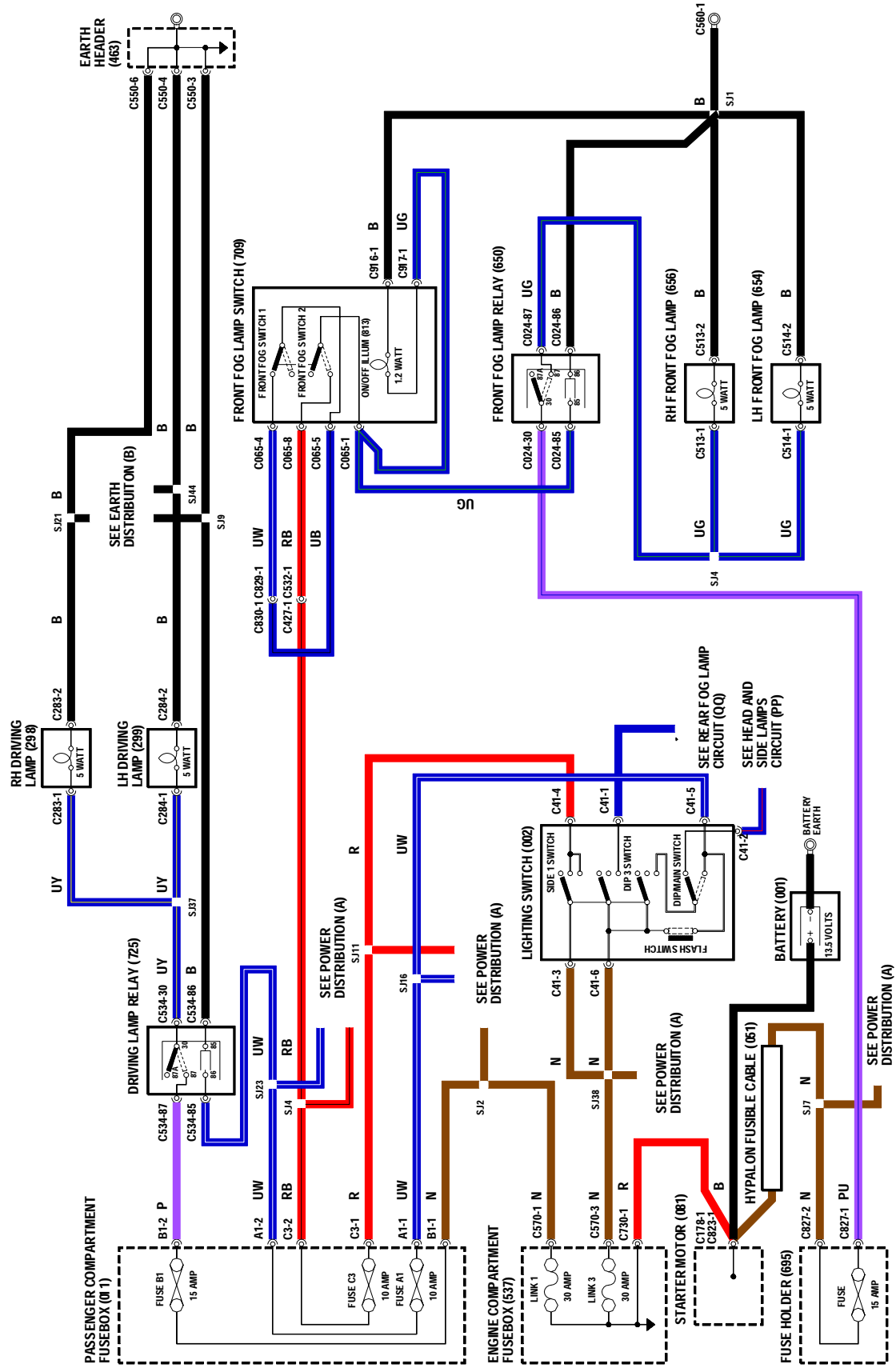
# AUSSENBELEUCHTUNG

## NEBELSCHEINWERFER UND WEITSTRAHLER

---

<b>001</b> Batterie			
<b>002</b> Lichtschalter			
<b>011</b> Innenraum-Sicherungskasten			
<b>051</b> Schmelzeinsätze			
<b>081</b> Anlasser/Magnetschalter			
<b>298</b> Weitstrahler rechts			
<b>299</b> Weitstrahler links			
<b>463</b> Masseverteiler			
<b>537</b> Motorraum-Sicherungskasten	<b>A</b>	siehe Stromverteilung	
<b>650</b> Nebelscheinwerferrelais	<b>B</b>	siehe Masseverteilung	
<b>654</b> Nebelscheinwerfer links	<b>QQ</b>	siehe Nebelschlußleuchten	
<b>656</b> Nebelscheinwerfer rechts	<b>PP</b>	siehe Scheinwerfer und Begrenzungsleuchten	
<b>695</b> Sicherungshalter			
<b>709</b> Nebelscheinwerferschalter			
<b>725</b> Weitstrahlerrelais			
<b>813</b> Ein/Aus-Beleuchtung			

# EXTERIOR LAMPS FRONT FOG AND DRIVING LAMPS



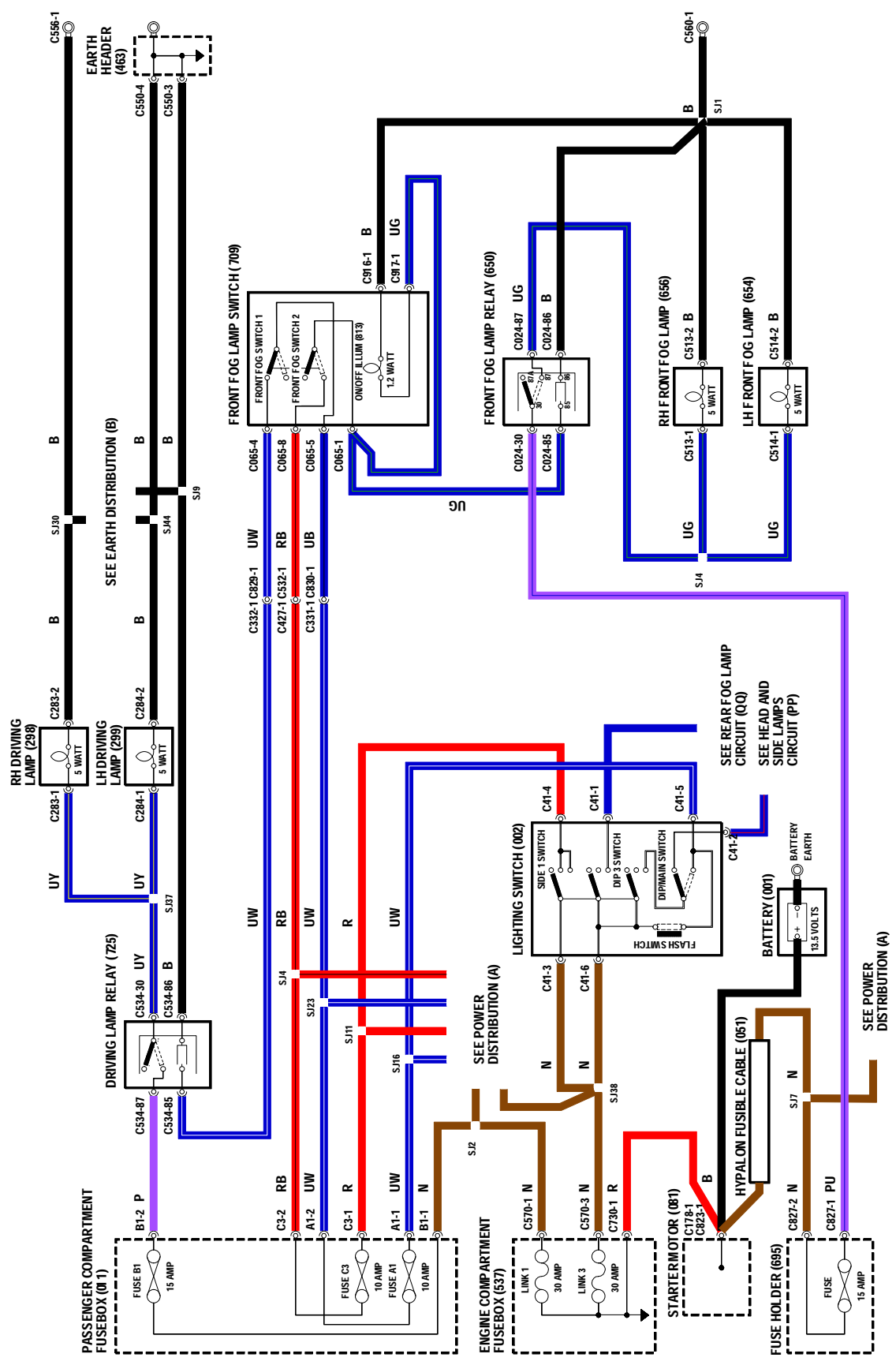
# AUSSENBELEUCHTUNG

## NEBELSCHEINWERFER UND WEITSTRAHLER (JAPAN)

---

<b>001</b> Batterie	<b>537</b> Motorraum-Sicherungskasten	<b>A</b> siehe Stromverteilung
<b>002</b> Lichtschalter	<b>650</b> Nebelscheinwerferrelais	<b>B</b> siehe Masseverteilung
<b>011</b> Innenraum-Sicherungskasten	<b>654</b> Nebelscheinwerfer links	<b>QQ</b> siehe Nebelschlußleuchten
<b>051</b> Schmelzeinsätze	<b>656</b> Nebelscheinwerfer rechts	<b>PP</b> siehe Scheinwerfer und Begrenzungsleuchten
<b>081</b> Anlasser/Magnetschalter	<b>695</b> Sicherungshalter	
<b>298</b> Weitstrahler rechts	<b>709</b> Nebelscheinwerferschalter	
<b>299</b> Weitstrahler links	<b>725</b> Weitstrahlerrelais	
<b>463</b> Masseverteiler	<b>813</b> Ein/Aus-Beleuchtung	

# EXTERIOR LAMPS FRONT FOG AND DRIVING LAMPS (JAPAN)





# AUSSENBELEUCHTUNG

## NEBELSCHLUSSLEUCHTEN

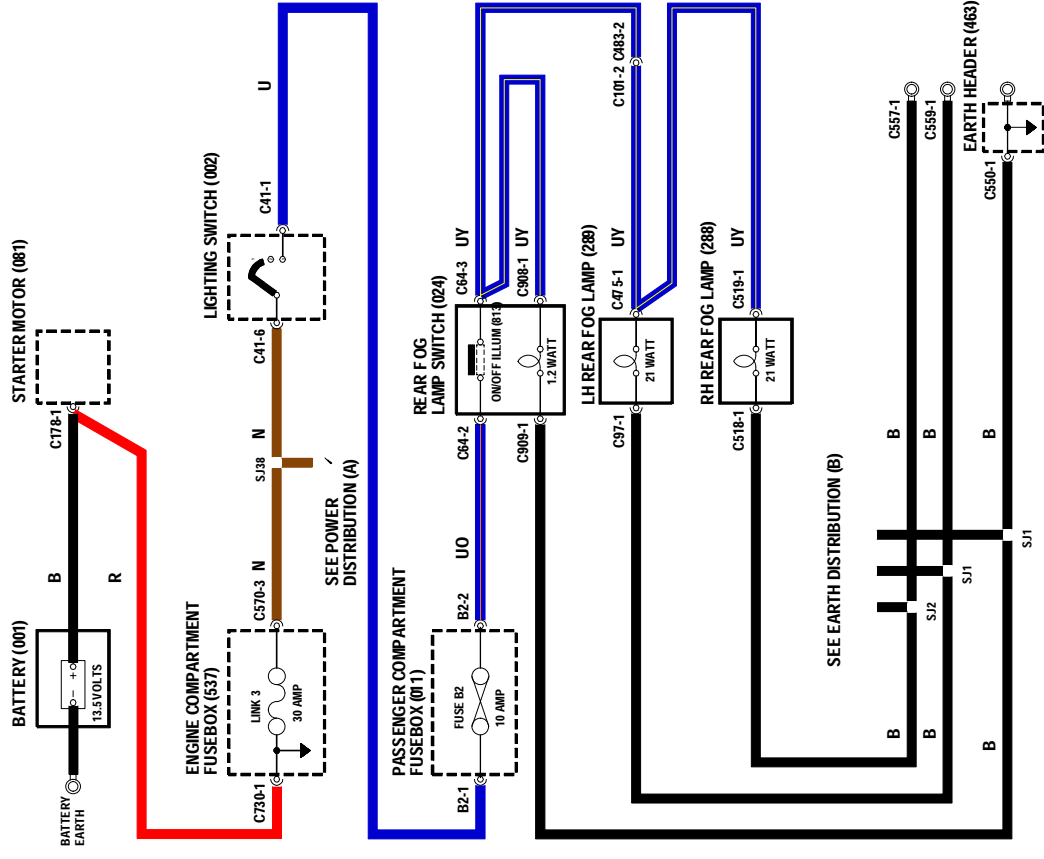
---

	<b>A</b>	<b>B</b>
<b>001</b> Batterie		siehe Stromverteilung
<b>002</b> Lichtschalter		siehe Masseverteilung
<b>011</b> Innenraum-Sicherungskasten		
<b>024</b> Nebelschlußlichtschalter		
<b>081</b> Anlasser/Magnetschalter		
<b>288</b> Nebelschlußlicht rechts		
<b>289</b> Nebelschlußlicht links		
<b>463</b> Masseverteiler		
<b>537</b> Motorraum-Sicherungskasten		
<b>813</b> Ein/Aus-Beleuchtung		

**MINI**

MODELLJAHR 97

# REAR FOG LAMPS



# AUSSENBELEUCHTUNG

## LEUCHTWEITENREGULIERUNG

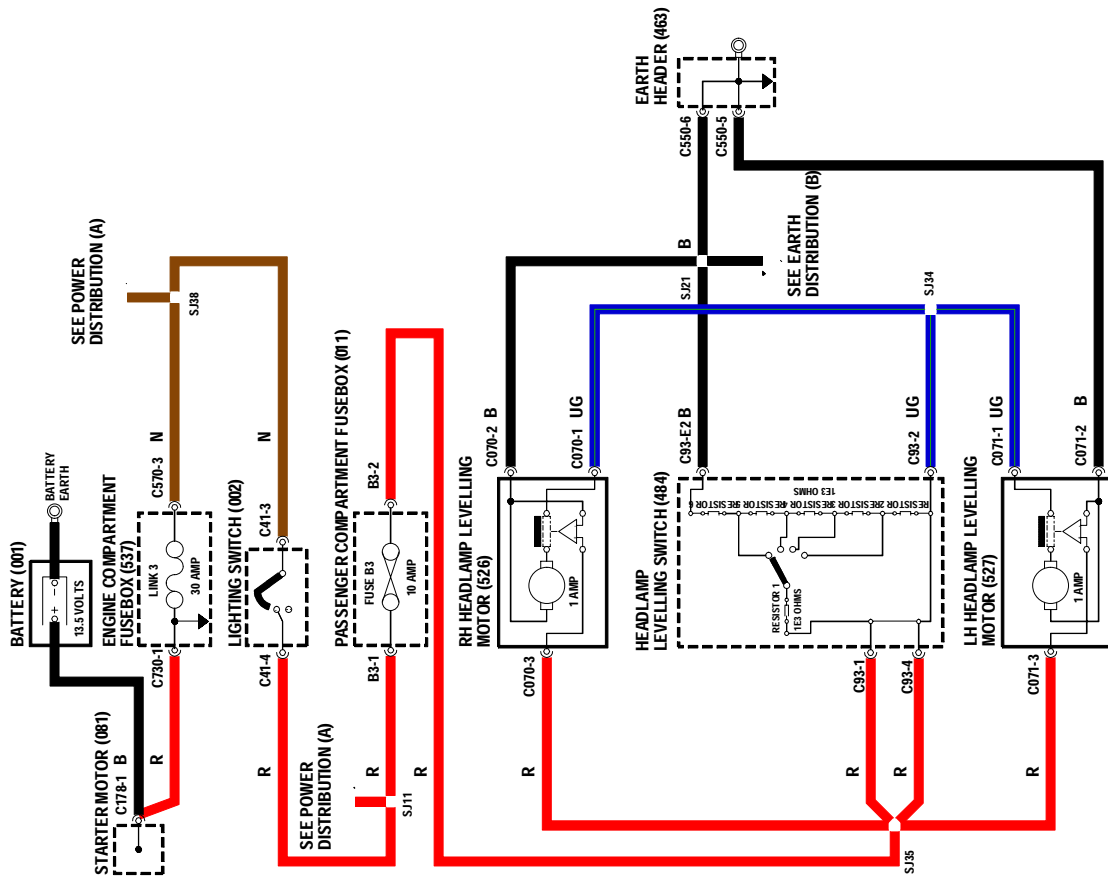
---

	<b>A</b>	<b>B</b>
<b>001</b> Batterie	siehe Stromverteilung	
<b>002</b> Lichtschalter		siehe Masseverteilung
<b>011</b> Innenraum-Sicherungskasten		
<b>081</b> Anlasser/Magnetschalter		
<b>463</b> Masseverteiler		
<b>484</b> Leuchtweitenregelschalter		
<b>526</b> Leuchtweitenregulierungsmotor rechts		
<b>527</b> Leuchtweitenregulierungsmotor links		
<b>537</b> Motorraum-Sicherungskasten		

**MINI**

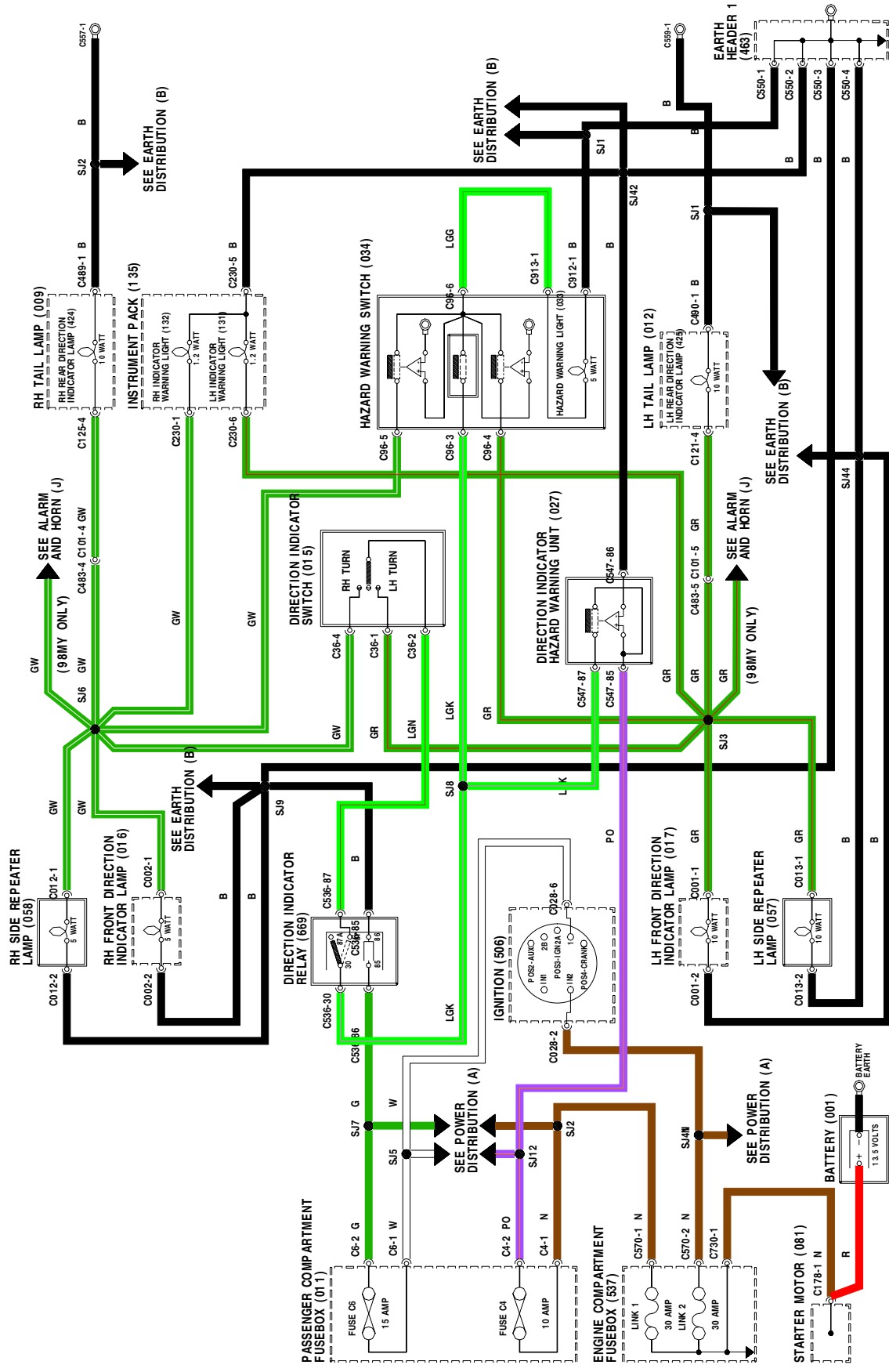
MODELLJAHR 97

# EXTERIOR LAMPS HEADLAMP LEVELLING





# INDICATORS AND HAZARDS

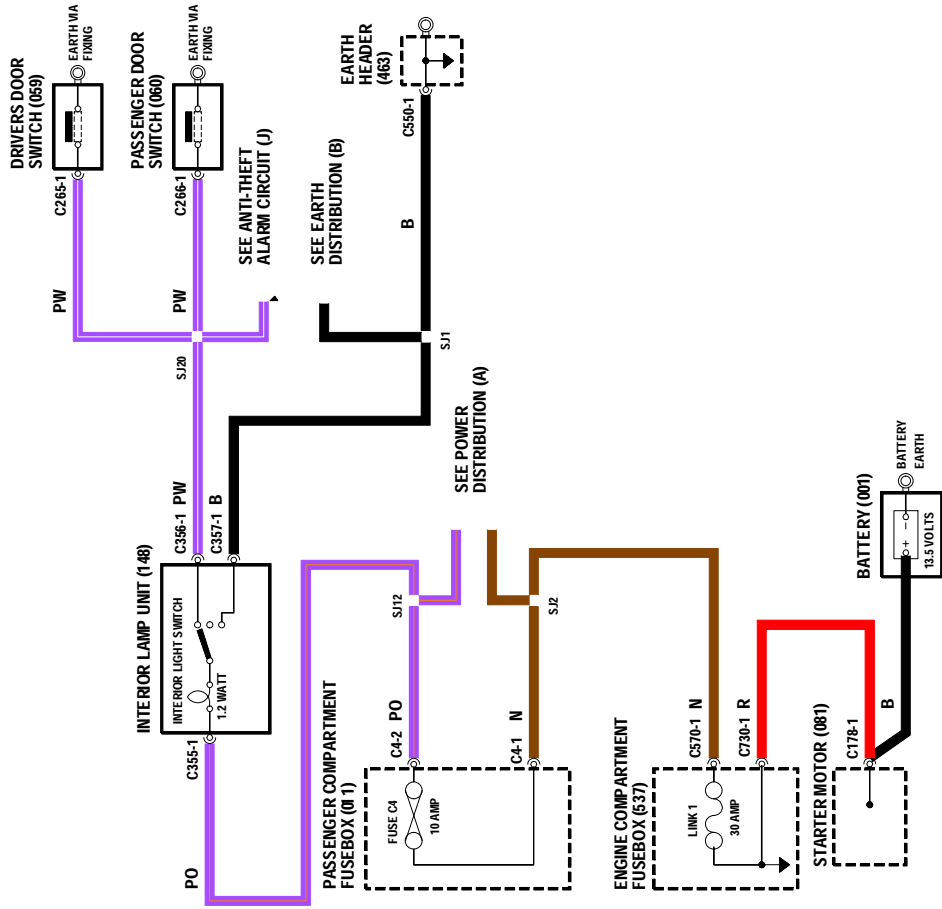


# INNENRAUMLAMPEN

---

<b>001</b> Batterie	<b>081</b> Anlasser/Magnetschalter	<b>A</b> siehe Stromverteilung
<b>011</b> Innenraum-Sicherungskasten	<b>148</b> Innenraumbeluchtungsgerät	<b>B</b> siehe Masseverteilung
<b>059</b> Fahrertürschalter	<b>463</b> Masseverteiler	<b>J</b> siehe Diebstahlsicherung
<b>060</b> Beifahrertürschalter	<b>537</b> Motorraum-Sicherungskasten	

# INTERIOR LAMPS





# INNENBELEUCHTUNG

---

<b>001</b>	Batterie			
<b>002</b>	Lichtschalter			
<b>011</b>	Innenraum-Sicherungskasten			
<b>025</b>	Uhr			
<b>028</b>	Schaltstufenanzeige bei Automatikgetriebe			
<b>081</b>	Anlasser/Magnetschalter			
<b>135</b>	Instrumentenblock			
<b>234</b>	Schaltergruppe Klimaanlage	<b>A</b>	siehe Stromverteilung	
<b>319</b>	Spannungsanzeige	<b>B</b>	siehe Masseverteilung	
<b>423</b>	Öltemperaturschalter			
<b>463</b>	Masseverteiler			
<b>506</b>	Zündung			
<b>537</b>	Motorraum-Sicherungskasten			
<b>685</b>	Hilfskreisrelais			



# INSTRUMENTE

---

<b>001</b> Batterie	<b>119</b> Ladekontrolle	<b>319</b> Spannungsanzeige	<b>A</b> siehe Stromverteilung
<b>002</b> Lichtschalter	<b>120</b> Öldruckwarnleuchte	<b>423</b> Öltemperaturschalter	<b>B</b> siehe Masseverteilung
<b>011</b> Innenraum-Sicherungskasten	<b>123</b> Drehzahlmesser	<b>463</b> Masseverteiler	<b>C</b> siehe Motomanagement
<b>015</b> Blinkerschalter	<b>124</b> Kühlmitteltemperaturanzeige	<b>467</b> MEMS-Steuergerät	<b>W</b> siehe Blinker
<b>025</b> Uhr	<b>125</b> Kraftstoffanzeige	<b>506</b> Zündung	
<b>080</b> Generator	<b>130</b> Fernlichtkontrolleuchte	<b>537</b> Motorraum-Sicherungskasten	
<b>081</b> Anlasser/Magnetschalter	<b>131</b> Blinkerkontrolleuchte links	<b>646</b> Airbag-Steuergerät	
<b>102</b> Geber für Kraftstoffanzeige	<b>132</b> Blinkerkontrolleuchte rechts	<b>888</b> Airbag-Warnleuchte	
<b>114</b> Öldruckschalter	<b>135</b> Instrumentenblock		



# STEREOANLAGE

---

<b>001</b> Batterie			
<b>011</b> Innenraum-Sicherungskasten			
<b>081</b> Anlasser/Magnetschalter			
<b>173</b> Radio/Cassettendeck			
<b>176</b> Antenne			
<b>463</b> Masseverteiler			
<b>506</b> Zündung	<b>A</b>	siehe Stromverteilung	
<b>507</b> Lautsprecherhinten rechts	<b>B</b>	siehe Masseverteilung	
<b>508</b> Lautsprecherhinten links			
<b>537</b> Motorraum-Sicherungskasten			
<b>685</b> Hilfskreiselrelais			

# IN-CAR ENTERTAINMENT

