

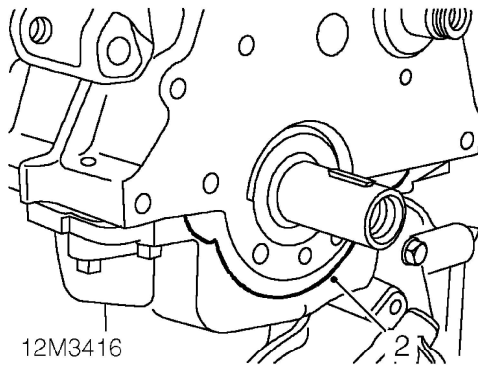


## ÖLDICHTUNG DES HAUPTLAGERDECKELS

Service-Reparatur Nr. - 12.21.38

### Ausbau

1. Stirndeckeldichtung entfernen. **Nähere Angaben in dieser Sektion.**



2. Dichtung aus der Fuge unter dem Hauptlagerdeckel vorn entfernen.

### Einbau

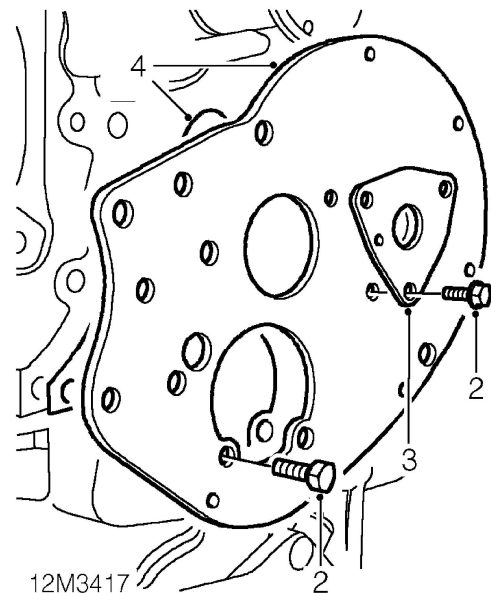
1. Dichtungsfuge säubern.
2. RTV-Dichtmasse auf die Enden der neuen Dichtung aufbringen und den Rest der Dichtung mit sauberem Motoröl schmieren.
3. Dichtung in die Hauptlagerdeckelfuge montieren, indem man zunächst die Enden einsetzt und dann die Dichtung einarbeitet, bis die sie bündig zur Zylinderblockfläche liegt.
4. Stirndeckeldichtung montieren. **Nähere Angaben in dieser Sektion.**
5. Motorölstand kontrollieren und nach Bedarf auffüllen. **Siehe WARTUNG.**

## STIRNDECKELDICHTUNG

Service-Reparatur Nr. - 12.25.10.

### Ausbau

1. Nockenwellenantriebskette und Zahnräder entfernen. **Nähere Angaben in dieser Sektion.**



2. 5 verbleibende Schrauben zur Befestigung des Stirndeckels entfernen.
3. Nockenwellendruckscheibe entfernen.
4. Stirndeckel entfernen und Dichtung wegwerfen.

### Einbau

1. Stirndeckel und Auflagefläche, Paßstifte und Paßstiftlöcher säubern.
2. Dichtung montieren und Stirndeckel an Zylinderblock anbringen.
3. Nockenwellendruckscheibe montieren.
4. Schrauben montieren und mit 11 Nm festziehen.
5. Nockenwellenantriebskette und Zahnräder montieren. **Nähere Angaben in dieser Sektion.**