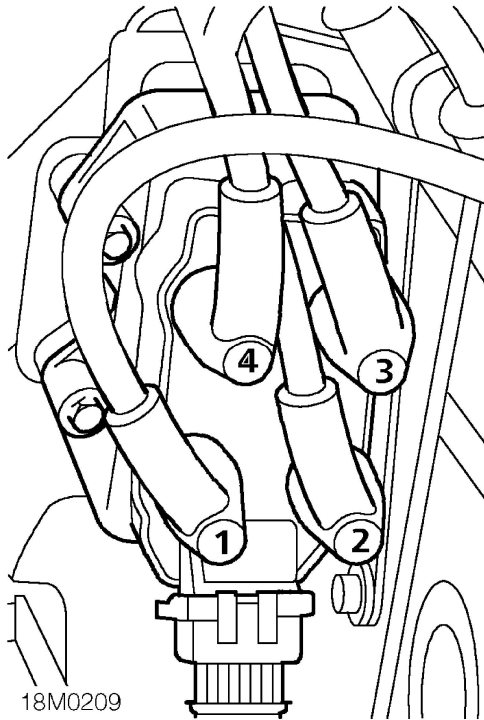




Einbau

1. Zündspule an Halter anbringen, Schrauben montieren und mit 10 Nm festziehen.



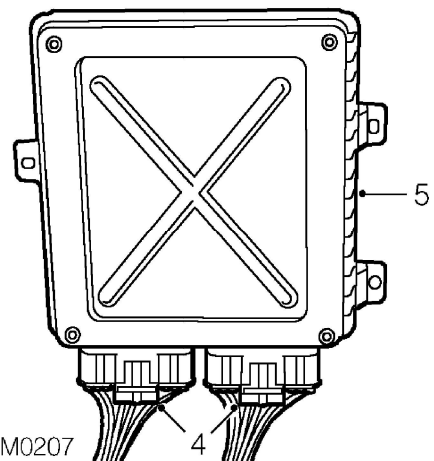
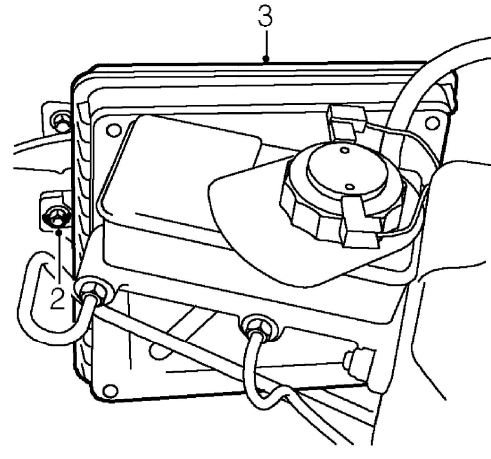
2. Zündkabel identifizieren und an Zündspule anschließen.
3. Mehrfachstecker an Zündspule anschließen.

MOTORSTEUERGERÄT (ECM)

Service-Reparatur Nr. - 18.30.01

Ausbau

1. Massekabel der Batterie abklemmen.



2. Schraube zur Befestigung des ECM am Halter entfernen.
3. ECM von Halter lösen.
4. 2 Mehrfachstecker vom ECM abziehen.
5. ECM entfernen.