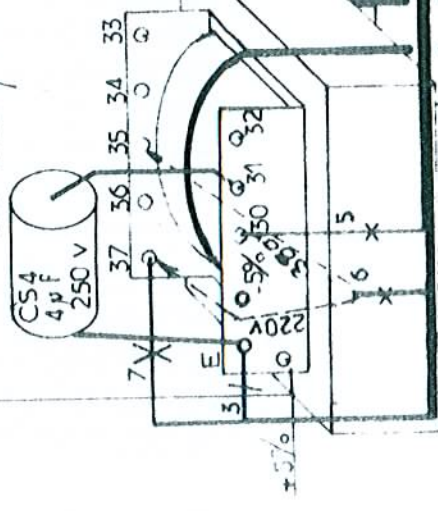
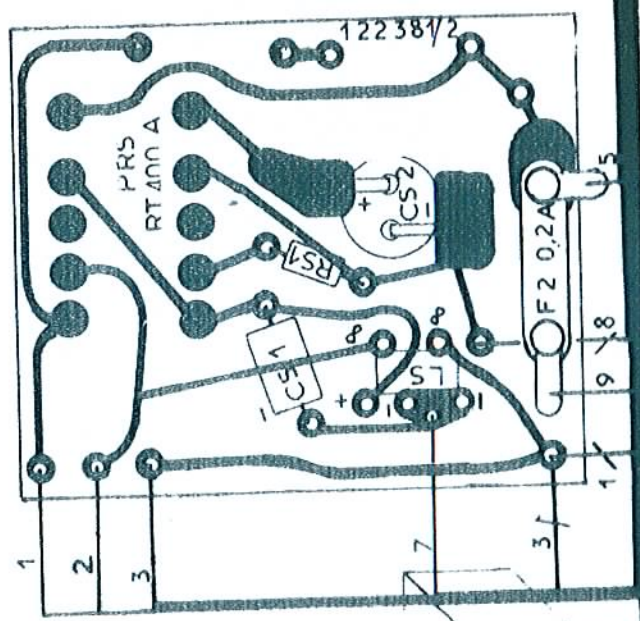
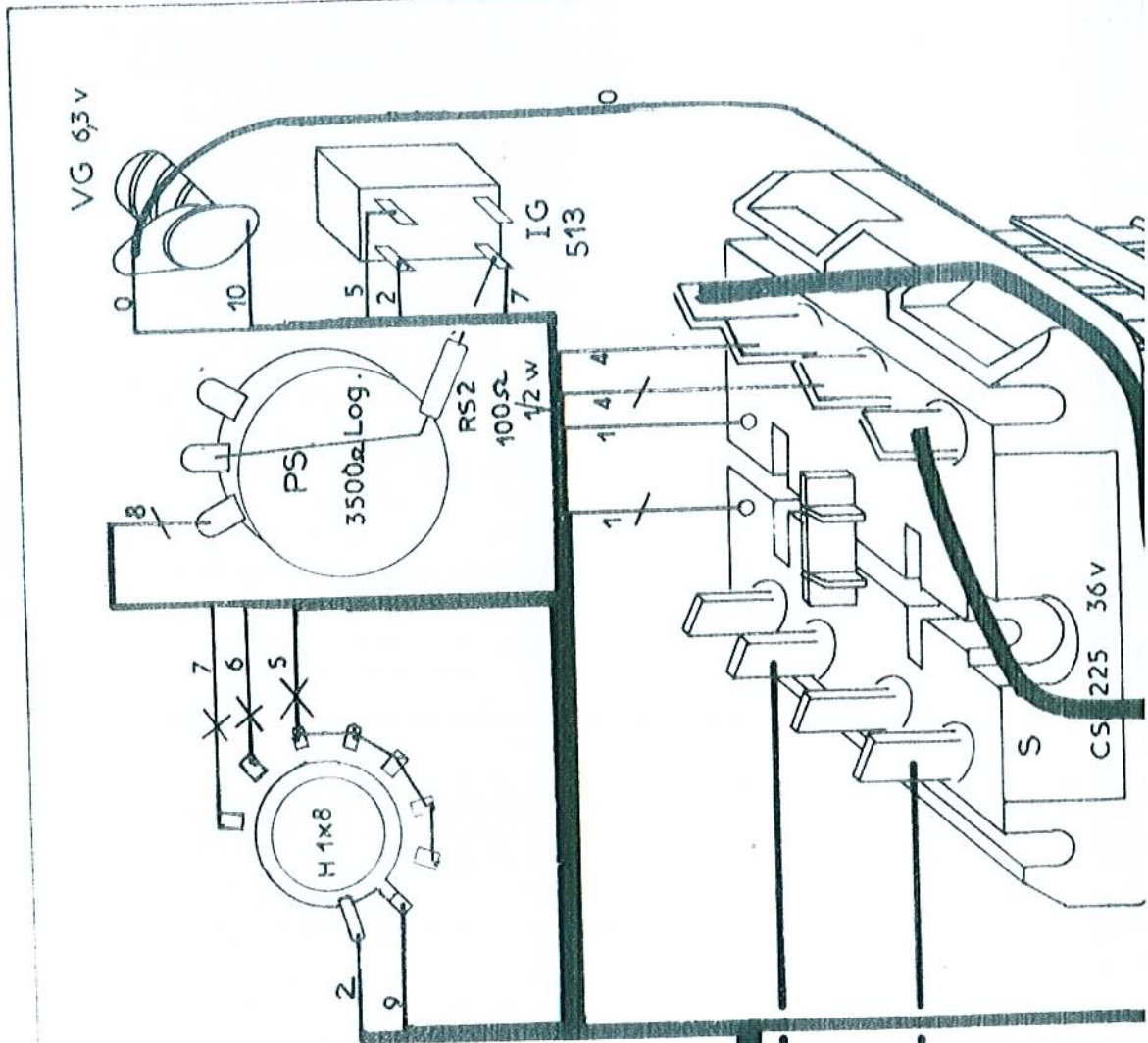


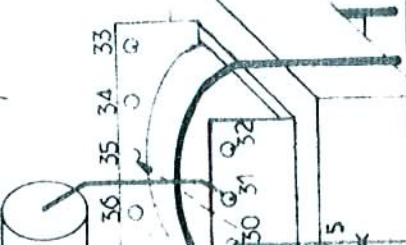
- LS B90 C120
- CS1 0,47µf 250V
- CS2 500µf 40 V
- RS1 100Ω 1/2 w



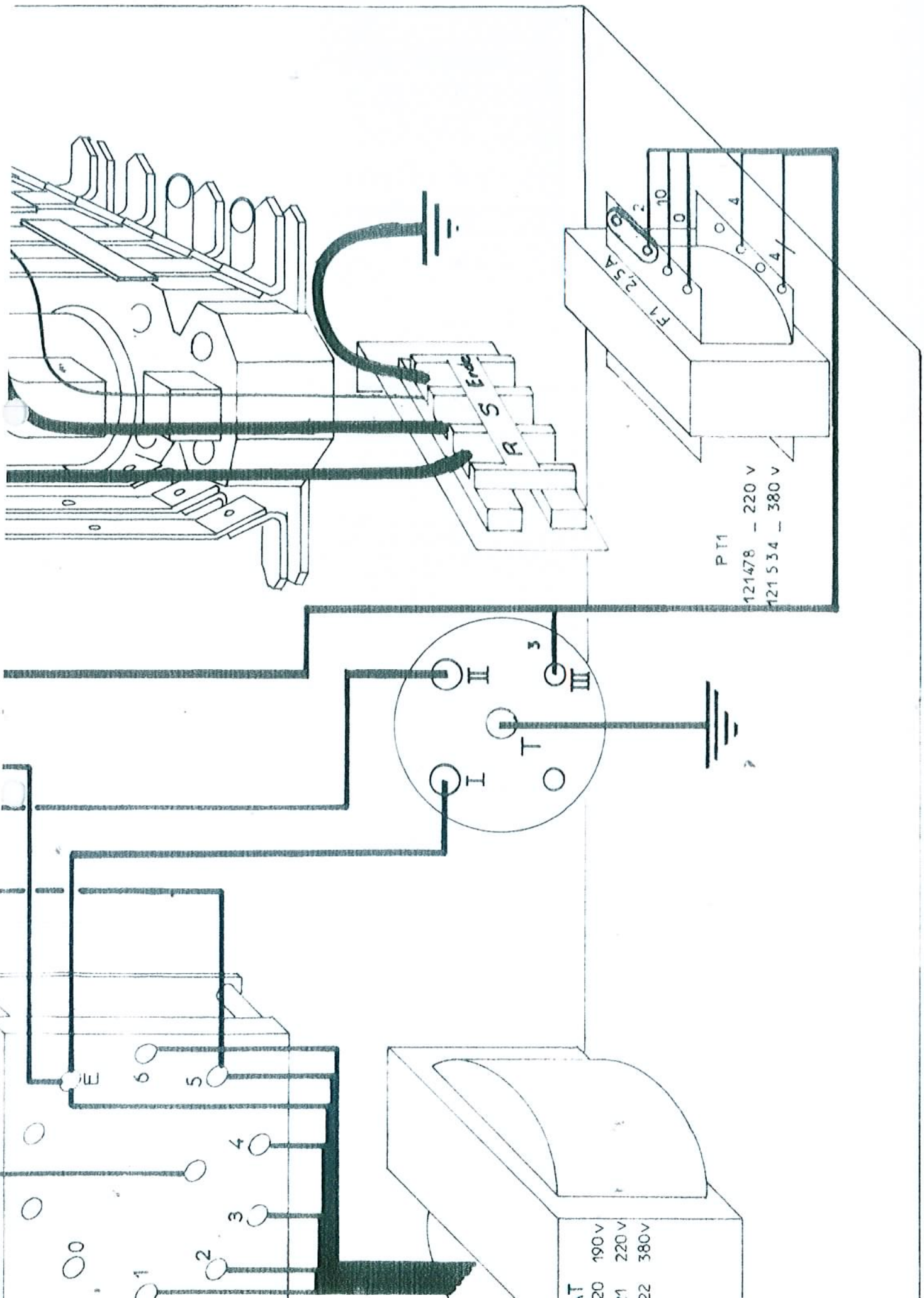
220V = 1 sp - 2 mm<sup>2</sup>  
 380V = 1 sp 1/2 2 mm<sup>2</sup>



- S B90 C120
- S1 0.47μF 250V
- S2 500μF 40V
- RS1 100Ω 1/2 w



121 590



PT1  
121478 - 220 V  
121534 - 380 V

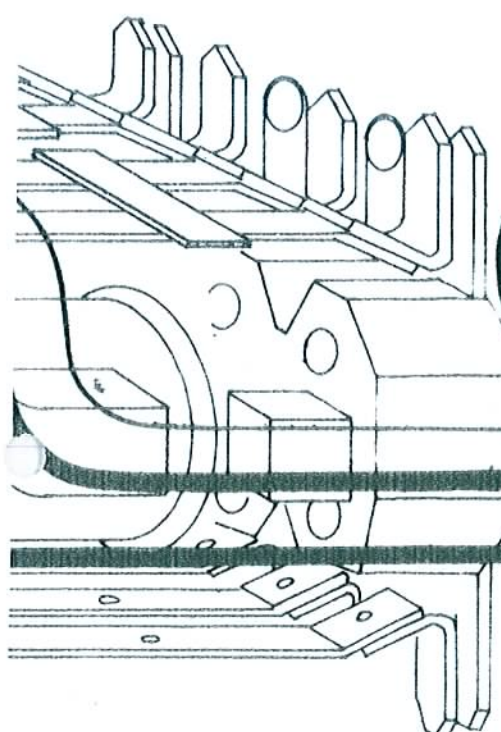
AT  
190 V  
220 V  
380 V

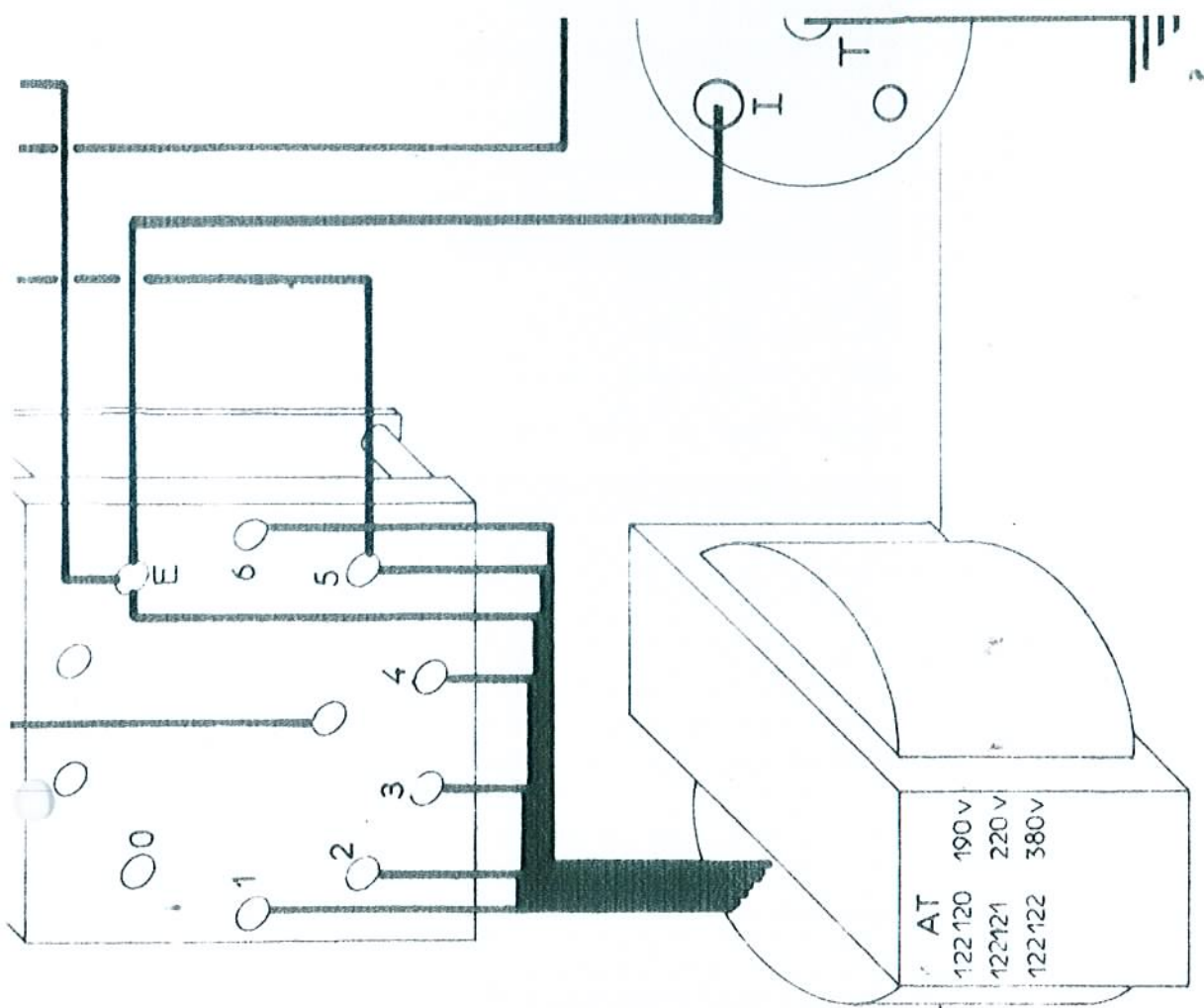
F1 25A

S

I  
II  
III  
T

E  
1  
2  
3  
4  
5  
6





COLOUR CODE  
 CODE DES COULEURS  
 FARBENKODE

|    |              |             |           |
|----|--------------|-------------|-----------|
| 0  | Noir         | Black       | Schwarz   |
| 1  | Marron       | Brown       | Braun     |
| 2  | Rouge        | Red         | Rot       |
| 3  | Orange       | Orange      | Orange    |
| 4  | Jaune        | Yellow      | Gelb      |
| 5  | Vert         | Green       | Grün      |
| 6  | Bleu         | Blue        | Blau      |
| 7  | Violet       | Purple      | Violett   |
| 8  | Gris         | Grey        | Grau      |
| 9  | Blanc        | White       | Weiss     |
| 10 | Bleu clair   | Light blue  | Hellblau  |
| 11 | Vert clair   | Light green | Hellgrün  |
| 12 | Marron clair | Light brown | Hellbraun |

'-4 OCT 1966'

WIRING DIAGRAM  
PLAN DE CABLAGE  
KABELPLAN

|             |         |       |
|-------------|---------|-------|
| 3 5 3 4 6 - | 12.4.66 | (PT5) |
|-------------|---------|-------|

|                    |
|--------------------|
| CD 12 a            |
| Vavasseur 20.10.66 |
| N° 127 269         |