

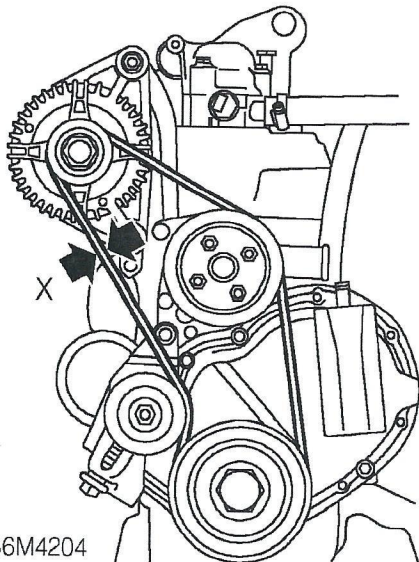


HILFSANTRIEBSRIEMEN

Service reparatur Nr. - 86.10.05

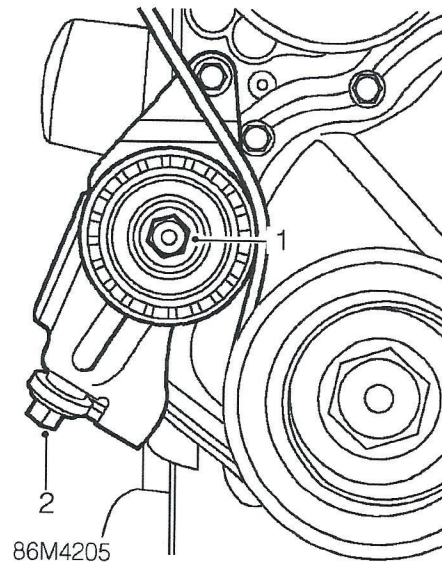
Prüfung

1. Mutter und Schraube zur Befestigung der Hilfsantriebsriemenabdeckung entfernen.
2. Hilfsantriebsriemenabdeckung entfernen.
3. Zustand des Antriebsriemens untersuchen, bei Anzeichen von Abnutzung und Rissen den Antriebsriemen erneuern.



4. Den Antriebsriemen an Punkt 'X' mit 10 kg belasten und die Einfederung zwischen der Kurbelwellenscheibe und der Lichtmaschinenscheibe messen. Solleinfederung 6 - 8 mm.

Einstellung



1. Mutter an der Spannrolle lockern.
2. Antriebsriemen stärker spannen, indem die Spannschraube im Uhrzeigersinn gedreht wird.
3. Mutter an der Spannrolle mit 25 Nm festziehen.
4. Antriebsriemenspannung nochmals prüfen.
5. Hilfsantriebsriemenabdeckung anbringen und mit Mutter und Schraube befestigen.