

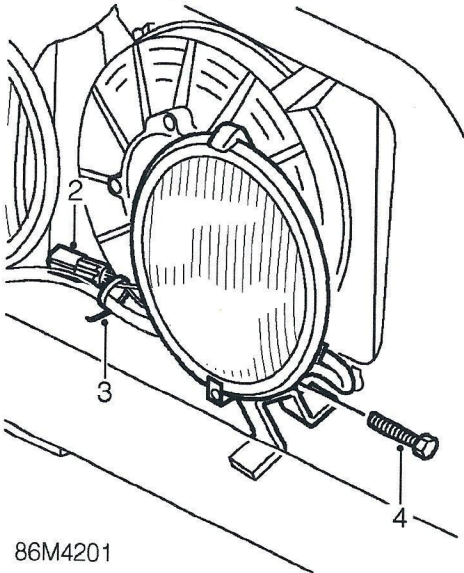


NEBELSCHEINWERFER ODER WEITSTRAHLER

Service-reparatur Nr. - 86.40.96

Ausbau

1. Kühlergrill entfernen. **Siehe KAROSSERIE, Außenteile.**



86M4201

2. Mehrfachstecker von der Leuchte abziehen.
3. Kabelbinder zur Befestigung des Kabelbaums an der Karosserie lösen.
4. Schraube zur Befestigung der Leuchte am Halter und die Leuchte selbst entfernen.

Einbau

1. Leuchte an Halter anbringen, Schraube montieren und festziehen.
2. Mehrfachstecker an Leuchte anschließen und Kabelbaum mit Kabelbindern an der Karosserie befestigen.
3. Kühlergrill montieren. **Siehe KAROSSERIE, Außenteile.**

LEUCHTWEITENREGULIERER

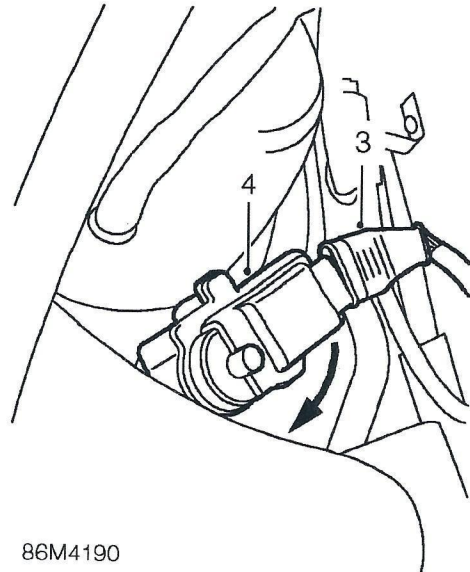
Service-reparatur Nr. - 86.41.16

Ausbau

1. Scheinwerfer entfernen. **Nähere Angaben in dieser Sektion.**
2. Fahrzeug vorn anheben.



WARNUNG: Fahrzeug auf Montageständer stellen.



86M4190

3. Leuchtweitenregulierer unter dem Kotflügel ausfindig machen und Mehrfachsteckerschutz zurückziehen. Mehrfachstecker abziehen.
4. Leuchtweitenregulierer im Uhrzeigersinn drehen und vom Scheinwerfer lösen.

Einbau

1. Leuchtweitenregulierer an Scheinwerfer anbringen und in Position drehen.
2. Mehrfachstecker an Leuchtweitenregulierer anschließen und Schutz befestigen.
3. Scheinwerfer montieren. **Nähere Angaben in dieser Sektion.**
4. Montageständer entfernen und Fahrzeug senken.

ELEKTRISCHE ANLAGE

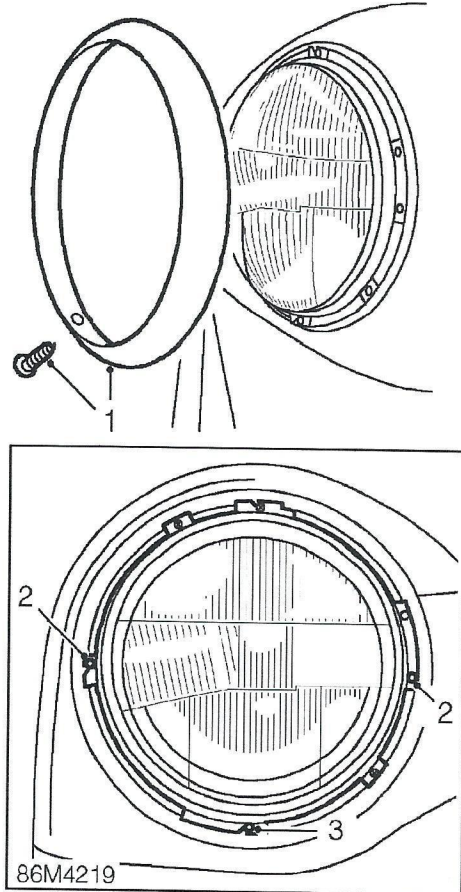
LEUCHTWEITENREGULIERUNG

Service-Reparatur Nr. - 86.40.17

Inspektion

1. Ein geeignetes Scheinwerfereinstellgerät vor dem Scheinwerfer aufstellen.
2. Sicherstellen, daß der Leuchtweitenregler auf '0' steht, und die Scheinwerfer einschalten.
Scheinwerferausrichtung = 1,4% unter horizontal und parallel.

Einstellung



1. Schraube zur Befestigung der Scheinwerfereinfassung und die Einfassung selbst entfernen.
2. Schrauben drehen, um die vertikale Einstellung vorzunehmen.
3. Schraube drehen, um die horizontale Einstellung vorzunehmen.
4. Scheinwerfereinfassung montieren und mit Schraube befestigen.
5. Einstellgerät vor dem zweiten Scheinwerfer aufstellen.
6. Zweiten Scheinwerfer wie in Schritt 1 bis 3 oben beschrieben einstellen.
7. Scheinwerfer ausschalten.
8. Einstellgerät entfernen.