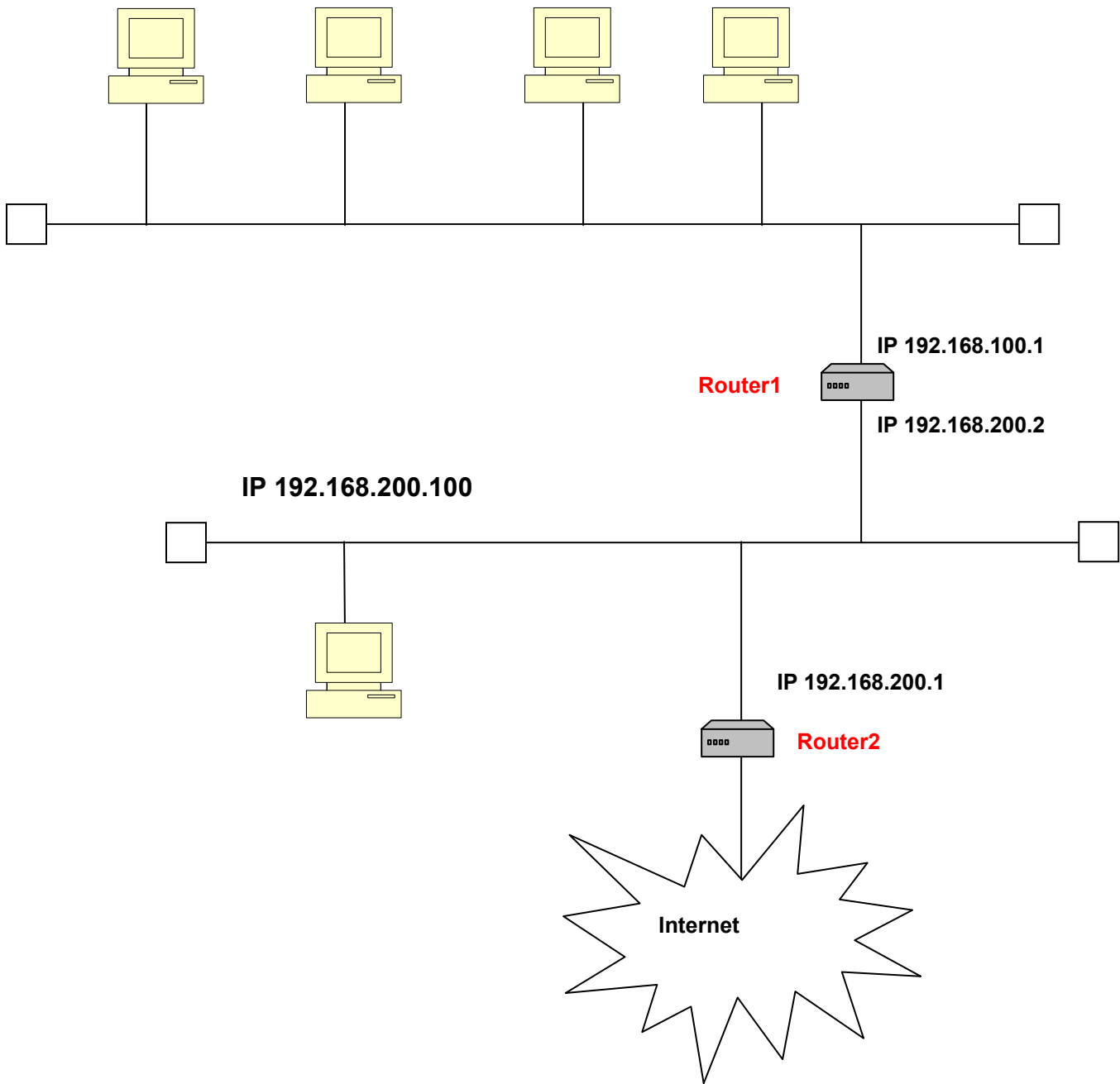


IP 192.168.100.100-103



Defaultgateway Netz 192.168.100.0 =>192.168.100.1

Defaultgateway Netz 192.168.200.0 =>192.168.200.1

Router1 NAT aktiviert

Destination	Gateway	Genmask
0.0.0.0	192.168.200.1	0.0.0.0
192.168.100.0	0.0.0.0	255.255.255.0

Router2 NAT aktiviert

Destination	Gateway	Genmask
0.0.0.0	Internet	0.0.0.0
192.168.200.0	0.0.0.0	255.255.255.0