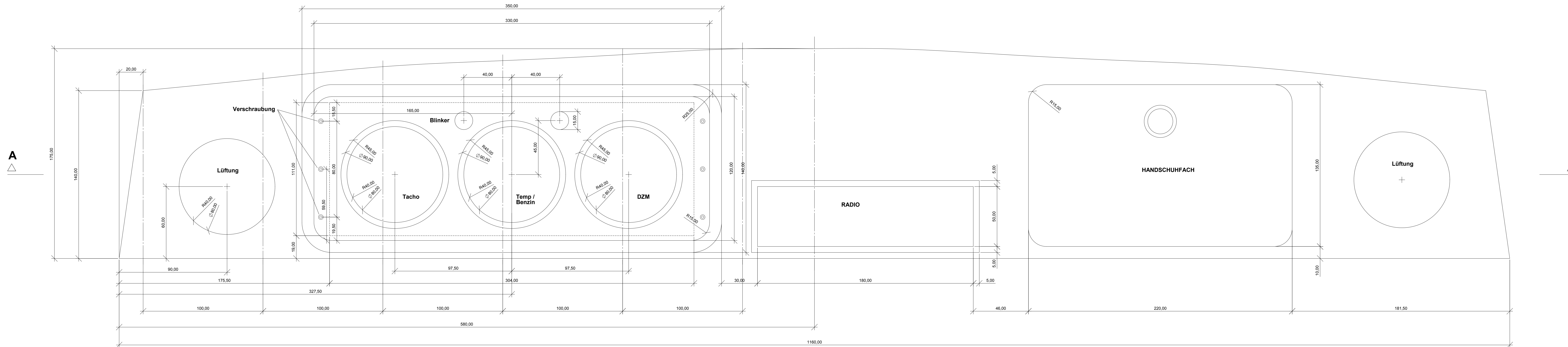


Ansicht M 1 : 1



Schnitt A - A M 1 : 1

